



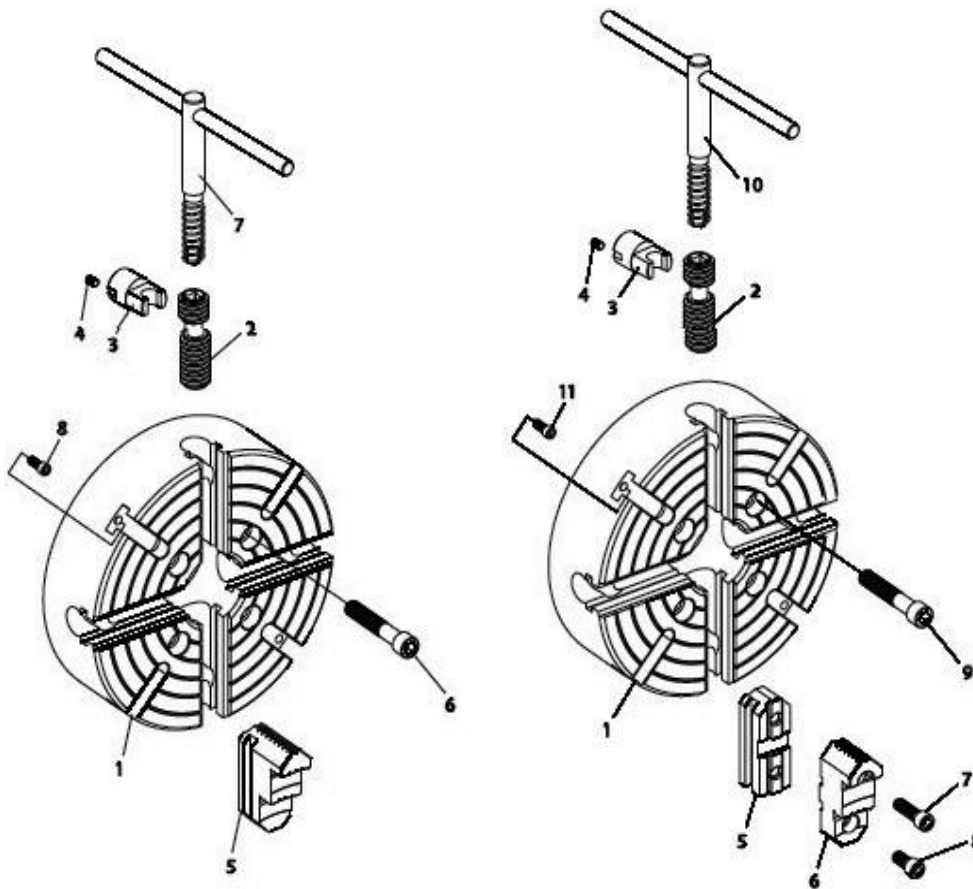
Up to Ø 800 cast iron - from Ø 1000 on steel - from Ø 250 on with slots

Planscheiben  
 mit Grund- und Aufsatzbacken /  
 Independent chucks  
 with two-piece jaws

Clamping range

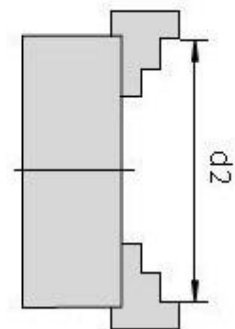
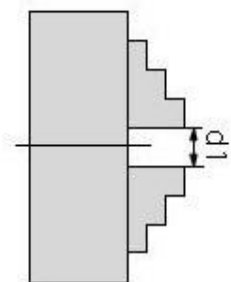
Independent chucks

Ø mm	d1 min	d2 max	Ø max.
80	3	80	96
100	3	100	116
125	3	125	150
160	3	160	185
200	10	200	235
250	10	250	296
315	15	315	369
400	20	400	465
500	45	500	570
630	50	630	720
800	50	800	888
1000	170	1000	1088
1250	170	1250	1338



- 1. Chuck body
- 2. Operating screw
- 3. Thrust bearing
- 4. Set screw
- 5. Hard solid reversible jaw
- 6. Chuck mounting bolt
- 7. Chuck wrench
- 8. T-Slot screw

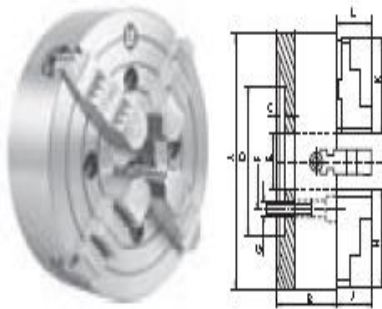
- 1. Chuck body
- 2. Operating screw
- 3. Thrust bearing
- 4. Set screw
- 5. Hard master jaw
- 6. Hard top jaw
- 7 & 8. Jaw mounting bolt
- 9. Chuck mounting bolt
- 10. Chuck wrench
- 11. T-Slot screw



## Planscheiben Independent chucks

Mit 4 einzeln verstellbaren Backen.  
Die Planscheibe ist besonders geeignet zum Spannen von unregelmäßig geformten Werkstücken.

With 4 individually adjustable jaws.  
This independent chuck is especially suitable for holding irregularly shaped work pieces.



### Zylindrische Aufnahme Centre mount

A	B	C	D	E	F	G	H	J	K	L	RPM <sub>MAX</sub> min <sup>-1</sup>	kg	Art.-Nr./ Order no
---	---	---	---	---	---	---	---	---	---	---	---	----	-----------------------

#### Guss - einteilige Backen / Cast iron - one-piece jaws

80	42	3,5	55	22	66	4xM6	33	16	-	-	3000	1,9	ZE-4100-080
100	54	4	72	25	84	4xM8	42	23	-	-	3000	2,4	ZE-4100-100
125	56	4,5	95	30	108	4xM8	53	22	-	-	2500	5,0	ZE-4100-125
160	65	5	65	45	95	4xM10	61,5	31,5	-	-	2000	7,5	ZE-4100-160
200	75	6	75	56	95	4xM10	85	35	82	46,4	1800	10	ZE-4100-200
250	85	7	150	65	104,8	4xM12	92	40,3	96,5	60,4	1500	25	ZE-4100-250
315	95	7	175	80	133,4	4xM16	111	49,8	112,5	60,9	1200	39	ZE-4100-315
400	105	10	200	100	171,4	4xM16	129	49,8	129	72,3	800	61	ZE-4100-400
500	120	12	270	125	235	4xM20	152,5	59,8	136	90,3	500	105	ZE-4100-500
630	140	12	270	160	235	4xM20	177	59,8	136	97,8	400	163	ZE-4100-630
800	145	12	250	210	300	8xM20	202	70,8	136	93,8	300	319	ZE-4100-800

Inkl. je 1 Satz einteiliger Umkehrbacken und Spannschlüssel.  
Incl. 1 set hardened reversible jaws and wrench.

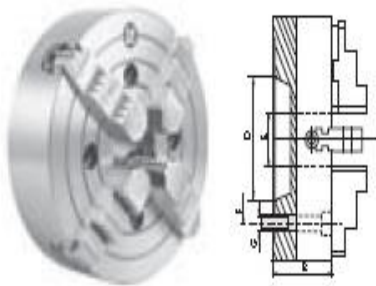
#### Stahl - geteilte Backen / Steel - two-piece jaws

1000	150	15	320	260	370	8xM20	240	91	160	160	300	460	ZE-5160-1000
1250	165	15	400	305	500	8xM20	240	91	119	119	200	730	ZE-5160-1250

Inkl. je 1 Satz gehärteter Grund- und Umkehraufsatzbacken, Spannschlüssel, Befestigungsschrauben.  
Incl. 1 set each of hardened base jaws and reversible top jaws, wrench, fixing screws.

**Planscheiben mit geteilten Backen auf Anfrage.**  
**Independent chucks with two-piece jaws available on request.**

## Independent chucks



### Kurzkegelaufnahme nach DIN 55026 According to DIN 55026

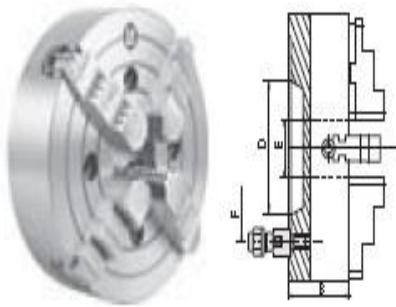
Ø mm	KK Taper	B mm	D mm	E mm	F mm	G mm	RPM <sub>max</sub> min <sup>-1</sup>	kg		Art.-Nr./ Order no
<b>Guss - einteilige Backen / Cast iron - one-piece jaws</b>										
200	4	75	63,5	50	82,6	4xM10	1800	17	○	ZE-4156-204
200	5	75	82,6	50	104,8	4xM10	1800	17	○	ZE-4156-205
200	6	75	106,4	50	133,4	4xM12	1800	17	○	ZE-4156-206
250	5	85	82,6	65	104,8	8xM10	1500	25,5	○	ZE-4156-255
250	6	85	106,4	65	133,4	4xM12	1500	25,5	○	ZE-4156-256
250	8	85	139,7	65	171,4	4xM16	1500	25,5	○	ZE-4156-258
315	5	95	82,6	80	104,8	4xM10	1200	40	○	ZE-4156-315
315	6	95	106,4	80	133,4	8xM12	1200	40	○	ZE-4156-316
315	8	95	139,8	80	171,4	4xM16	1200	40	○	ZE-4156-318
315	11	95	196,9	80	235	4xM20	1200	40	○	ZE-4156-311
400	6	105	106,4	100	133,4	8xM12	800	65	○	ZE-4156-406
400	8	105	139,8	100	171,4	4xM16	800	65	○	ZE-4156-408
400	11	105	196,9	100	235	4xM20	800	65	○	ZE-4156-411
500	8	120	139,7	125	171,4	8xM16	500	114	○	ZE-4156-508
500	11	120	196,9	125	235	8xM20	500	114	○	ZE-4156-511
630	8	140	139,7	125	171,4	8xM16	400	165	○	ZE-4156-638
630	11	140	196,9	160	235	8xM20	400	165	○	ZE-4156-611
630	15	140	285,8	160	330,2	4xM24	400	165	○	ZE-4156-615
800	11	145	196,9	180	235	8xM20	300	305	○	ZE-4156-811
800	15	145	285,8	180	330,2	8xM24	300	305	○	ZE-4156-815

Inkl. je 1 Satz einteiliger Umkehrbacken und Spannschlüssel.  
Incl. 1 set hardened reversible jaws and wrench.

<b>Stahl - geteilte Backen / Steel - two-piece jaws</b>										
1000	11	150	196,9	180	235	8xM20	300	450	○	ZE-5166-1011
1000	15	150	285,8	190	330,2	8xM24	300	450	○	ZE-5166-1015
1250	11	165	196,9	190	235	8xM20	200	740	○	ZE-5166-1211
1250	15	165	285,8	190	330,2	8xM24	200	740	○	ZE-5166-1215

Inkl. je 1 Satz gehärteter Grund- und Umkehraufsatzbacken, Spannschlüssel, Befestigungsschrauben.  
Incl. 1 set each of hardened base jaws and reversible top jaws, wrench, fixing screws.

# Independent chucks



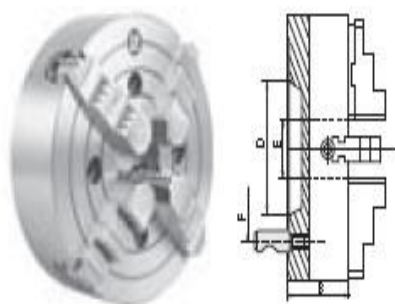
## Kurzkegelaufnahme nach DIN 55027 According to DIN 55027

Ø mm	KK Taper	B mm	D mm	E mm	F mm	RPM <sub>MAX</sub> min <sup>-1</sup>	kg		Art.-Nr./ Order no
<b>Guss - einteilige Backen / Cast iron - one-piece jaws</b>									
200	4	75	63,5	56	85	1800	10	●	ZE-4157-204
200	5	75	82,6	56	104,8	1800	10	●	ZE-4157-205
200	6	75	106,4	56	133,4	1800	10	●	ZE-4157-206
250	5	85	82,6	65	104,8	1500	27,5	●	ZE-4157-255
250	6	85	106,4	65	133,4	1500	27,5	●	ZE-4157-256
250	8	85	139,7	65	171,4	1500	27,5	●	ZE-4157-258
315	5	95	82,6	80	104,8	1200	39,5	●	ZE-4157-315
315	6	95	106,4	80	133,4	1200	39,5	●	ZE-4157-316
315	8	95	139,8	80	171,4	1200	39,5	●	ZE-4157-318
315	11	95	196,9	80	235	1200	39,5	○	ZE-4157-311
400	6	105	106,4	100	133,4	800	60	●	ZE-4157-406
400	8	105	139,8	100	171,4	800	60	●	ZE-4157-408
400	11	105	196,9	100	235	800	60	●	ZE-4157-411
500	8	120	139,7	125	171,4	500	95,5	●	ZE-4157-508
500	11	120	196,9	125	235	500	95,5	●	ZE-4157-511
630	8	140	139,7	125	171,4	400	165	●	ZE-4157-638
630	11	140	196,9	160	235	400	165	●	ZE-4157-611
630	15	140	285,8	160	330,2	400	165	○	ZE-4157-615
800	11	145	196,9	180	235	300	298	●	ZE-4157-811
800	15	145	285,8	180	330,2	300	298	●	ZE-4157-815

Inkl. je 1 Satz einteiliger Umkehrbacken und Spannschlüssel.  
Incl. 1 set hardened reversible jaws and wrench.

<b>Stahl - geteilte Backen / Steel - two-piece jaws</b>									
1000	11	150	196,9	180	235	300	450	○	ZE-5167-1011
1000	15	150	285,8	190	330,2	300	450	○	ZE-5167-1015
1250	11	165	196,9	190	235	200	740	○	ZE-5167-1211
1250	15	165	285,8	190	330,2	200	740	○	ZE-5167-1215

## Independent chucks



### Kurzkegelaufnahme nach DIN 55029 According to DIN 55029

Ø mm	KK Taper	B mm	D mm	E mm	F mm	RPM <sub>max</sub> min <sup>-1</sup>	kg		Art.-Nr./ Order no
<b>Guss - einteilige Backen / Cast iron - one-piece jaws</b>									
160	3	66	53,98	45	70,6	2000	7,5	●	ZE-4159-163
200	4	75	63,5	56	82,6	1800	10	●	ZE-4159-204
200	5	75	82,6	56	104,8	1800	10	●	ZE-4159-205
200	6	75	106,4	56	133,4	1800	10	●	ZE-4159-206
250	5	85	82,6	66	104,8	1500	27,5	●	ZE-4159-255
250	6	85	106,4	66	133,4	1500	27,5	●	ZE-4159-256
250	8	85	139,7	66	171,4	1500	27,5	●	ZE-4159-258
315	5	95	82,6	80	104,8	1200	39,5	●	ZE-4159-315
315	6	95	106,4	80	133,4	1200	39,5	●	ZE-4159-316
315	8	95	139,8	80	171,4	1200	39,5	●	ZE-4159-318
315	11	95	196,9	80	235	1200	39,5	○	ZE-4159-311
400	6	105	106,4	100	133,4	800	60	●	ZE-4159-406
400	8	105	139,8	100	171,4	800	60	●	ZE-4159-408
400	11	105	196,9	100	235	800	60	●	ZE-4159-411
500	8	120	139,7	125	171,4	500	95,5	●	ZE-4159-508
500	11	120	196,9	125	235	500	95,5	●	ZE-4159-511
630	8	140	139,7	125	171,4	400	166	●	ZE-4159-638
630	11	140	196,9	160	235	400	166	●	ZE-4159-611
630	15	140	285,8	160	330,2	400	166	●	ZE-4159-615
800	11	145	196,9	180	235	300	298	●	ZE-4159-811
800	15	145	285,8	180	330,2	300	298	●	ZE-4159-815

Inkl. je 1 Satz einteiliger Umkehrbacken und Spannschlüssel.  
Incl. 1 set hardened reversible jaws and wrench.

<b>Stahl - gebälte Backen / Steel - two-piece jaws</b>									
1000	11	150	196,9	180	235	300	450	○	ZE-5160-1011
1000	15	150	285,8	190	330,2	300	450	○	ZE-5160-1015
1250	11	165	196,9	190	235	200	740	○	ZE-5160-1211
1250	15	165	285,8	190	330,2	200	740	○	ZE-5160-1215