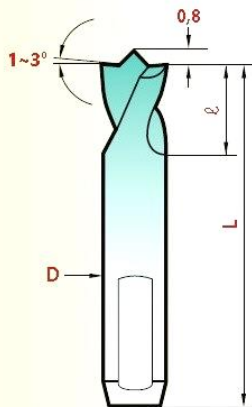
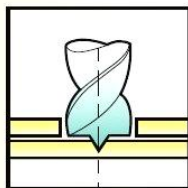




## FORETS À DÉPOINTER HSS-E COBALT

# CARBO-TiN

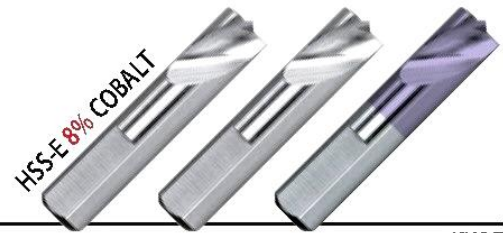
Durée de vie de la fraise prolongée  
Erhöhte Standzeit



Tolérances / Toleranzen

D	L	ℓ
h8	±1	+1

La pointe de centrage assure un travail net, sans déviation. L'affûtage spécifique permet de percer la première tôle sans détériorer la seconde. Leur conception assure une excellente pénétration, une grande résistance à l'usure et de nombreux réaffûtages.



COURTS					KURZ
D	L	ℓ	202	203	CARBO-TiN 2903
6	45	15			
8	38	15			
8	45	15			

Ces forets courts sont spécialement conçus pour les 2 types de dépointeurs pneumatiques:

- à col de cygne = **202**
- à poignée revolver = **203**

Queues avec plat pour vis de serrage et cône à 60° pour assurer le positionnement dans le dépointeur.



LONGS					LANG
D	L	ℓ	201	CARBO-TiN 2901	
6	66	28			
7	74	34			
8	79	37			
10	89	43			

Pour utilisation sur perceuses traditionnelles.

## BROCA CURTA PARA MAQUINAS PNEUMATICAS



			BC70	BC71	BC70MD
D1 mm	D2 mm	L1 x L2 mm	HSS-Co 5%	HSS-Co 5% TiN	MD TiAlN
€	€	€			
6,5	6,5	40 x 18			
8,0	8,0	40 x 18			
6,5	8,0	44 x 18			
8,0	8,0	44 x 18			

### BROCA ESPECIAL BC70MD METAL DURO + TiAlN

- \* Broca especial para **soldaduras al Boro**.
- \* Usar con taladros eléctricos, no neumáticos.
- \* 1200 RPM.
- \* Esfuerzos de empuje altos.
- \* Siempre con "TAP-MAGIC".



## BROCA LONGA



		BC60	BC69
Ø mm	L1 x L2 mm	HSS-Co 5%	HSS-Co 5% TiN
€	€		

- 1 Conjunto Cortador Ref. EBC70-1
- 5 Coronas Cortadoras de 9 mm Ref. EBC70-2
- 2 Punzones guía Ref. EBC70-3
- 1 Broca Ref. BC60 Ø 8 mm

## CONJUNTO

## CORTADOR DE 9mm

## PUNÇÃO GUIA



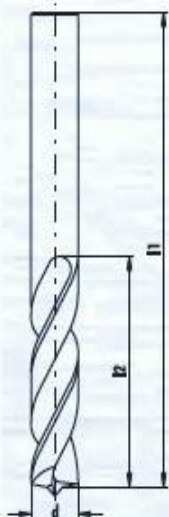
EBC70-1



EBC70-2



EBC70-3



Typ / Type

Bestell-Nr. / Lis+No.

Schneidstoff / Cutting material

Schneidrichtung / Cutting direction

Ausspitzung / Web thinning

Oberfläche / Surface

Spitzenwinkel / Point angle

Rabattgruppe / Discount group

N / Std. helix

230377

HSCo

rechts / R.H.

Form E

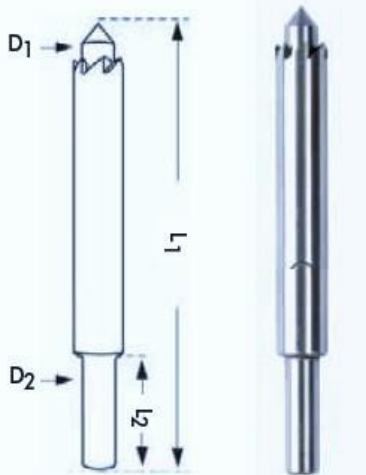
115°/180°

110

d mm	l1 mm	l2 mm
6,00	66	28
4,00	79	37
8,00	79	37
10,00	89	43

## BROCA DE CORTE RÁPIDO

PARA PUNTOS DE SOLDADURA  
CON PUNZÓN GUÍA



				BC72
D1 mm	D2 mm	L1 mm	L2 mm	HSS-Co 5%
9,00	6,00	80	20	

## BROCAS LIMA-RASPA

PARA TALADRAR Y CONTORNEAR EN  
MADERA, CHAPA METÁLICA Y PLÁSTICO



\* Broca especial  
para carroceros.

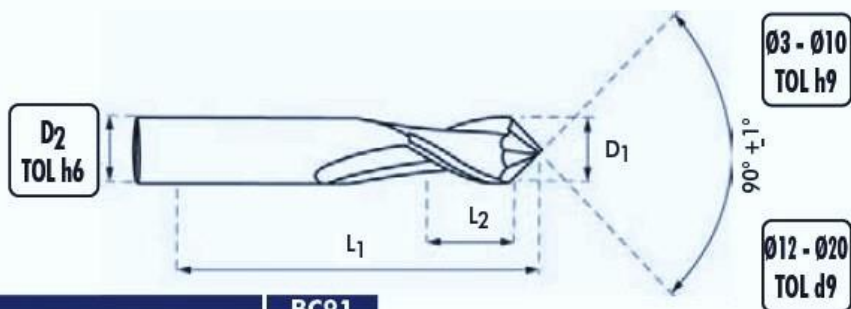
		BC80	BC81
Ø mm	L1 x L2 mm	HSS	TiN
6,00	90 x 60		
8,00	90 x 60		

## BROCA FRESA DE METAL DURO

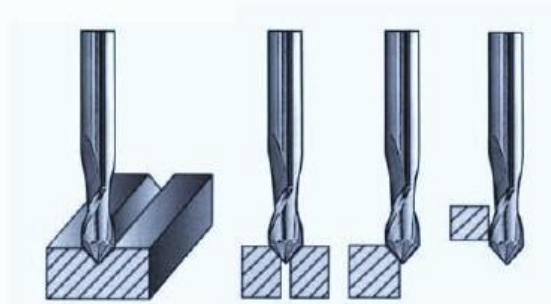
Ref. BC91

MD

Utilizadas para Taladrar, Puntear, Fresar y Avellanar.

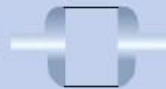


			BC91
D1 mm	D2 mm	L1 x L2 mm	
3	3	38 x 12	
4	4	50 x 14	
5	5	50 x 16	
6	6	63 x 12	
8	8	63 x 19	
10	10	70 x 22	
12	12	75 x 25	
14	14	88 x 30	
16	16	88 x 32	
18	18	100 x 36	
20	20	100 x 38	



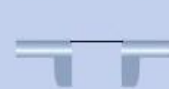
# FLUOBROCAS PARA ROSCADO DE PAREDES FINAS

Con collar SIMPLE



Ref. FLUOB

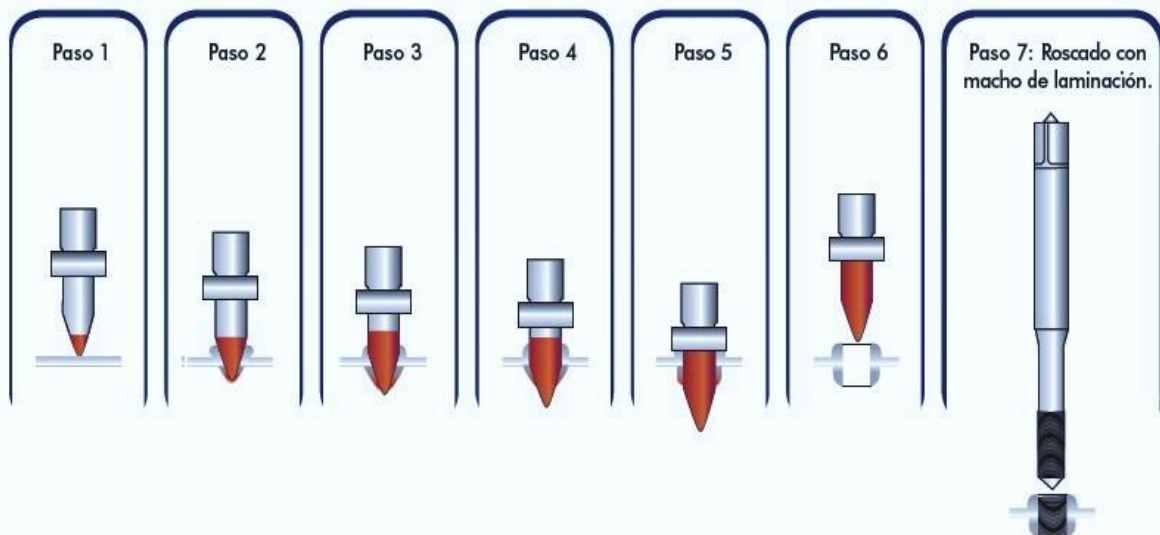
Con collar CORTADOR



Ref. FLUOBP



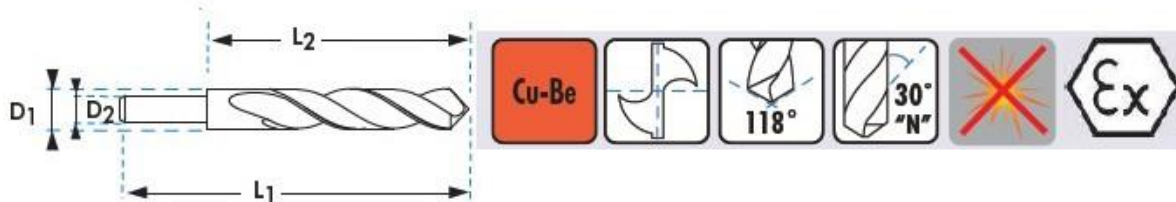
	D1 mm	D2 mm	R.P.M.	FLUOB	FLUOBP
M3x0,50	6	2,7	3000	FLUOBM03	FLUOBPM03
M4x0,70	6	3,7	2600	FLUOBM04	FLUOBPM04
M5x0,80	6	4,5	2500	FLUOBM05	FLUOBPM05
M6x1,00	6	5,3	2400	FLUOBM06	FLUOBPM06
M8x1,25	8	7,3	2200	FLUOBM08	FLUOBPM08
M10x1,50	10	9,2	2000	FLUOBM10	FLUOBPM10
M12x1,75	12	10,9	1800	FLUOBM12	FLUOBPM12
M16x2,00	16	14,8	1200	FLUOBM16	FLUOBPM16
M20x2,50	18	18,7	800	FLUOBM20	FLUOBPM20



FLUOGRASA (1 Kg.)

FLUOGRASA





	D1 mm	D2 mm	L1 mm	L2 mm
BACH0600	6,0	6,0	100	60
BACH0700	7,0	7,0	120	80
BACH0800	8,0	8,0	140	80
BACH0900	9,0	9,0	160	86
BACH1000	10,0	10,0	180	108
BACH1100	11,0	11,0	200	125
BACH1200	12,0	12,0	220	135
BACH1300	13,0	12,0	240	150
BACH1400	14,0	12,0	260	160
BACH1500	15,0	12,0	280	190
BACH1600	16,0	12,0	300	195
BACH1700	17,0	12,0	300	195
BACH1800	18,0	12,0	320	195
BACH1900	19,0	12,0	320	205
BACH2000	20,0	12,0	330	205

### NON SPARKING DRILL BIT (ATEX)

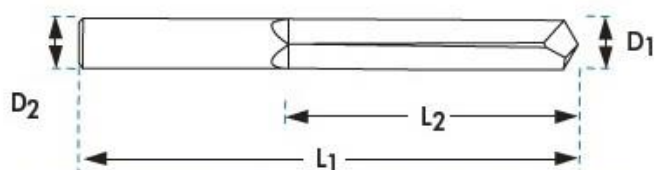
- \* Made of Copper-Beryllium according to Q/ZBF-312 Standard
- \* Certificates and security sheets available
- \* Suitable for machining in explosive atmosphere

\* Special lengths available on request

### CARBIDE DRILLS FOR CYLINDER



\* Suitable to drill cylinder with Anti-drilling pins



	D1 mm	D2 mm	L2 mm	L1 mm
BCC06X60MD	6	6	33	60

