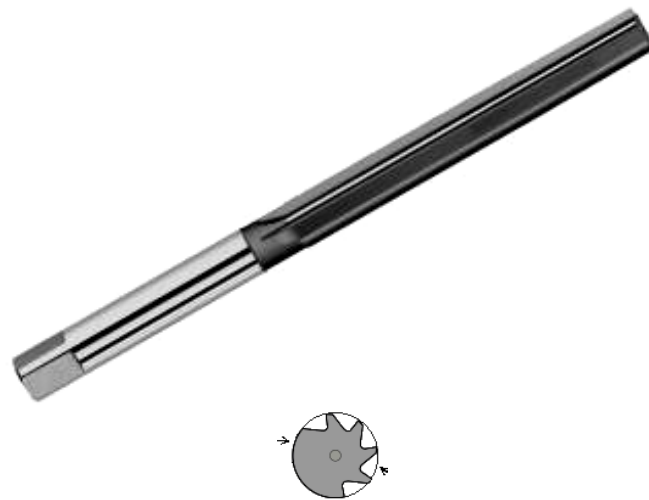
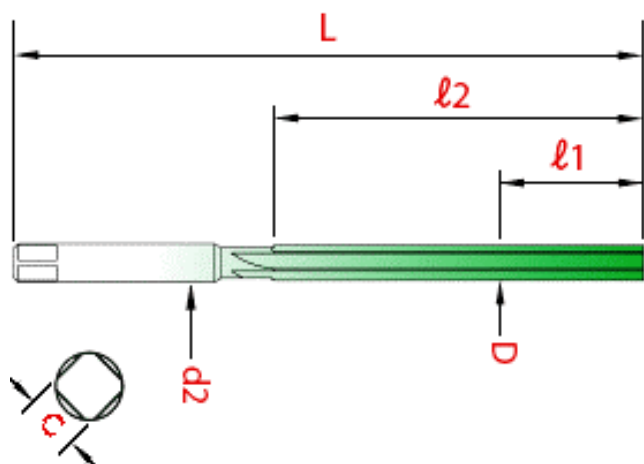


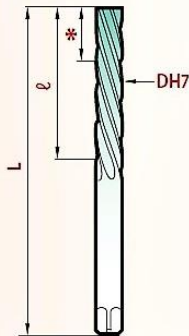


MANDRIL TIPO PARIS NFE-74112-HSS-H7

REF.2N675---



D	L	l1	l1	d2	C	D	L	l1	l1	d2	C
2,0	65	14	35	2,0	1.6	24,0	250	50	150	24,0	20
2,5	65	14	35	2,5	2	24,5	250	50	150	24,5	20
3,0	85	17	50	3,0	2.24	25,0	250	50	150	25,0	20
3,5	95	19	56	3,5	2.8	25,5	250	50	150	25,5	20
4,0	100	20	60	4,0	3.15	26,0	250	50	150	26,0	20
4,5	106	21	63	4,5	3.55	26,5	250	50	150	26,5	20
5,0	112	22	67	5,0	4	27,0	265	53	160	27,0	22.4
5,5	118	24	71	5,5	4.5	27,5	265	53	160	27,5	22.4
6,0	118	24	71	6,0	4.5	28,0	265	53	160	28,0	22.4
6,5	125	25	75	6,5	5	28,5	265	53	160	28,5	22.4
7,0	132	26	80	7,0	5.6	29,0	265	53	160	29,0	22.4
7,5	132	26	80	7,5	5.6	29,5	265	53	160	29,5	22.4
8,0	140	28	85	8,0	6.3	30	265	53	160	30	22.4
8,5	140	28	85	8,5	6.3	31	280	56	170	31	25
9,0	150	30	90	9,0	7.1	32	280	56	170	32	25
9,5	150	30	90	9,5	7.1	33	280	56	170	33	25
10,0	160	32	95	10,0	8	34	300	60	180	34	28
10,5	160	32	95	10,5	8	35	300	60	180	35	28
11,0	170	34	100	11,0	9	36	300	60	180	36	28
11,5	170	34	100	11,5	9	37	300	60	180	37	28
12,0	180	36	106	12,0	10	38	315	63	190	38	31.5
12,5	180	36	106	12,5	10	39	315	63	190	39	31.5
13,0	180	36	106	13,0	10	39.5	315	63	190	39	31.5
13,5	190	38	112	13,5	11.2	40	315	63	190	40	31.5
14,0	190	38	112	14,0	11.2	40.5	315	63	190	40	31.5
14,5	190	38	112	14,5	11.2	41	315	63	190	40	31.5
15,0	190	38	112	15,0	11.2	41.5	315	63	190	40	31.5
15,5	200	40	118	15,5	12.5	42	315	63	190	40	31.5
16,0	200	40	118	16,0	12.5	42.5	315	63	190	40	31.5
16,5	200	40	118	16,5	12.5	43	315	63	190	40	31.5
17,0	200	40	118	17,0	12.5	43.5	315	63	190	40	31.5
17,5	212	42	125	17,5	14	44	315	63	190	40	31.5
18,0	212	42	125	18,0	14	44.5	335	67	200	45	35.5
18,5	212	42	125	18,5	14	45	335	67	200	45	35.5
19,0	212	42	125	19,0	14	45.5	335	67	200	45	35.5
19,5	224	45	132	19,5	16	46	355	71	212	48	40
20,0	224	45	132	20,0	16	46.5	355	71	212	48	40
20,5	224	45	132	20,5	16	47	355	71	212	48	40
21,0	224	45	132	21,0	16	47.5	355	71	212	48	40
21,5	236	48	140	21,5	18	48	355	71	212	48	40
22,0	236	48	140	22,0	18	48.5	355	71	212	48	40
22,5	236	48	140	22,5	18	49	355	71	212	50	40
23,0	236	48	140	23,0	18	49.5	355	71	212	50	40
23,5	236	48	140	23,5	18	50	355	71	212	50	40



**ALÉSOIRS À MAIN
HANDREIBAHLEN
ALESATORI A MANO**

*
670 - 675 - 8671
Entrée conique sur 1/3 de la partie taillée.
Konischer Anschnitt auf dem ersten
Drittel der Schneide.
Imbocco conico su 1/3 del tagliente.



8 PIÈCES STÜCK PEZZI

COMPOSITION
ZUSAMMENSETZUNG
COMPOSIZIONE Ø 2-3-4-5-6-8-10-12

magafor 670/1

61 PIÈCES STÜCK PEZZI

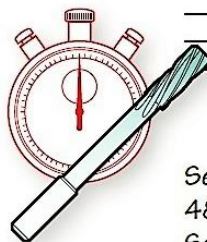
COMPOSITION
ZUSAMMENSETZUNG
COMPOSIZIONE Ø 2,0 ~ 8,0 par per 0,1mm progr.

magafor 670/2



≈ DIN 206-B NFE 66019

D H7 inches	D H7 mm	L	ℓ
	1,0 ~ 1,3	34	16
	1,4 - 1,5	41	20
	1,6 - 1,7	44	21
	1,8 - 1,9	47	23
	2,0	50	25
	2,1 ~ 2,3	52	26
	2,4 ~ 2,9	58	29
	3,0	58	31
3,175 (1/8")	3,1 ~ 3,3	66	33
	3,4 ~ 3,7	71	35
	3,8 - 3,9	76	38
	4,0	76	38
	4,1 - 4,2	76	38
	4,3 ~ 4,7	81	41
4,762 (3/16")	4,8 - 4,9	87	44
	5,0	87	44
	5,1 ~ 5,3	87	44
	5,4 ~ 5,9	93	47
	6,0	93	47
6,35 (1/4")	6,1 ~ 6,7	100	50
	6,8 ~ 7,5	107	54
7,937 (5/16")	7,6 ~ 7,9	115	58
	8,0	115	58
	8,1 ~ 8,5	115	58
	8,6 ~ 9,5	124	62
9,525 (3/8")	9,6 ~ 9,9	133	66
	10,0	133	66
	10,1 ~ 10,5	133	66
	10,6 ~ 11,7	142	71
	11,8 - 11,9	152	76
	12,0	152	76
12,7 (1/2")	12,5 - 13,0	152	76
	13,5 - 14,0	163	81
	14,5 - 15,0	163	81
15,875 (5/8")	15,5 - 16,0	175	87
	16,5 - 17,0	175	87
	17,5 - 18,0	188	93
19,05 (3/4")	18,5 - 19,0	188	93
	19,5 - 20,0	201	100
22,225 (7/8")	21 - 22 - 23	215	107
25,4 (1")	24 - 25 - 26	231	115
	27 - 28	247	124
	29 - 30	247	124
	31 - 32	265	133



Service Dépannage 48 heures. Consultez-nous.
48 Stunden-Service. Bitte kontaktieren Sie uns.
Servizio Emergenza 48 ore. Consultateci.