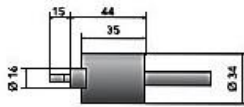




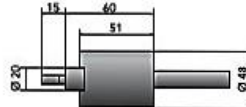
⊕ ROTARY BROACHING · BROCHADO ROTATORIO



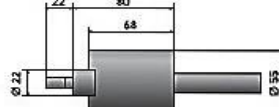
> POLIPROFILE 1



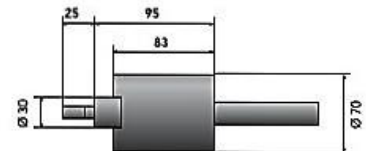
> POLIPROFILE 2



> POLIPROFILE 3



> POLIPROFILE 4



⊕ Cylindrical Shank Mango Cilindrico



■ <5    ● <6 mm

Poliprofile 1	
Code Código	Shank Mango
06010106	Ø 10 mm
06010104	Ø 12 mm
06010103	Ø 16 mm
06010102	Ø 19.05 mm
06010107	Ø 20 mm

■ <8    ● <10 mm

Poliprofile 2	
Code Código	Shank Mango
06010203	Ø 16 mm
06010204	Ø 20 mm

■ <10    ● <14 mm

Poliprofile 3	
Code Código	Shank Mango
06010303	Ø 16 mm
06010304	Ø 20 mm
06010305	Ø 25 mm

■ <16    ● <24 mm

Poliprofile 4	
Code Código	Shank Mango
06010403	Ø 25 mm
06010404	Ø 32 mm
06010405	Ø 40 mm

⊕ WELDON DIN 1835-B



■ <5    ● <6 mm

Poliprofile 1	
Code Código	Mango Shank
06010109	WELDON 10 mm
06010108	WELDON 12 mm
06010105	WELDON 16 mm
06010110	WELDON 20 mm

■ <8    ● <10 mm

Poliprofile 2	
Code Código	Mango Shank
06010205	WELDON 16 mm
06010206	WELDON 20 mm

■ <10    ● <14 mm

Poliprofile 3	
Code Código	Mango Shank
06010306	WELDON 20 mm
06010307	WELDON 25 mm

■ <16    ● <24 mm

Poliprofile 4	
Code Código	Mango Shank
06010406	WELDON 25 mm
06010407	WELDON 32 mm

⊕ MORSE DIN 228



■ <8    ● <10 mm

Poliprofile 2	
Code Código	Shank Mango
06010201	MORSE 1
06010202	MORSE 2

■ <10    ● <14 mm

Poliprofile 3	
Code Código	Shank Mango
06010301	MORSE 2
06010302	MORSE 3

■ <16    ● <24 mm

Poliprofile 4	
Code Código	Shank Mango
06010401	MORSE 3
06010402	MORSE 4

⊕ VDI DIN 69880



■ <8    ● <10 mm

Poliprofile 2	
Code Código	Shank Mango
06010207	VDI 20
06010208	VDI 30

■ <10    ● <14 mm

Poliprofile 3	
Code Código	Shank Mango
06010308	VDI 20
06010309	VDI 30

■ <16    ● <24 mm

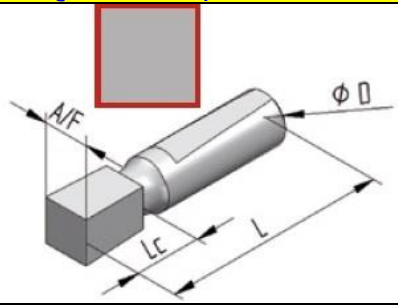
Poliprofile 4	
Code Código	Shank Mango
06010408	VDI 30
06010409	VDI 40

⊕ Die holder for external broaching  
Portamatriz para brochado externo

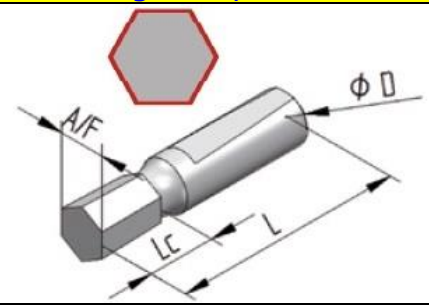
Code Código	Reference Referencia	Head Cabeçal
06060100	POL1-PTM	POLIPROFILE 1
06060200	POL2-PTM	POLIPROFILE 2
06060300	POL3-PTM	POLIPROFILE 3
06060400	POL4-PTM	POLIPROFILE 4



**Quadrado-1,2~16mm**



**Hexagonal-1,2~16mm**



**Hexabolado-6~45mm**

