

PRODUTO

FDMR

- > Registos circulares com diâmetro desde 100 até 800 mm
- > Com certificado de conformidade CE segundo a norma EN 15650
- > Ensaiado de acordo com a norma EN 1366-2
- > Resistência ao fogo até EIS 120 - 500 Pa
- > Máxima velocidade do ar 12 m/s e pressão diferencial 1500 Pa
- > Actuação mecânica pelo interior do registo, indicado para instalações com atravancamento

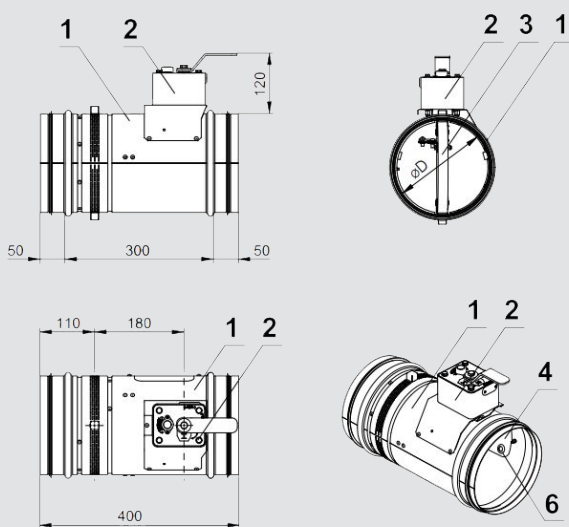


DADOS TÉCNICOS

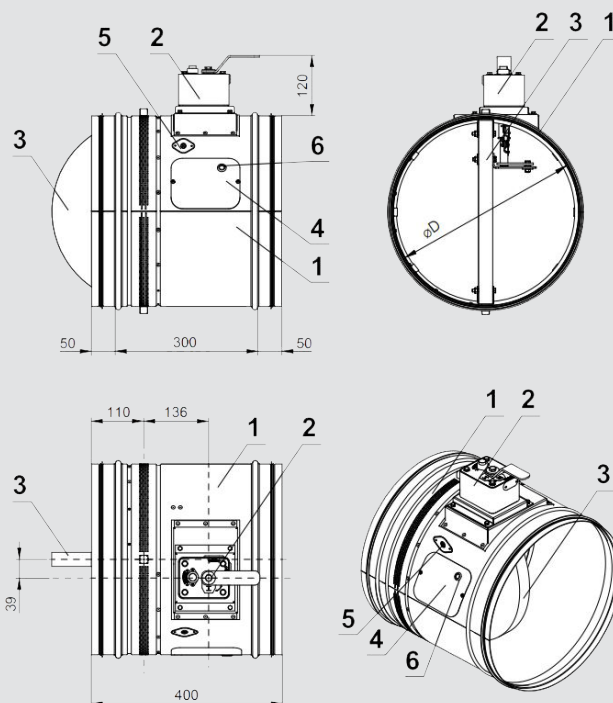
Classificação de Resistência ao Fogo	Classe de Fuga	Teste Cíclico	Limites de Operação
EIS 120 - 500 Pa	Exterior: Classe C (EN 1751) Interior: Classe III (EN 1751)	C 10000 (EN 15650)	Pressão diferencial máx.: 1200 Pa ; Velocidade máx.: 12 m/s

DIMENSÕES

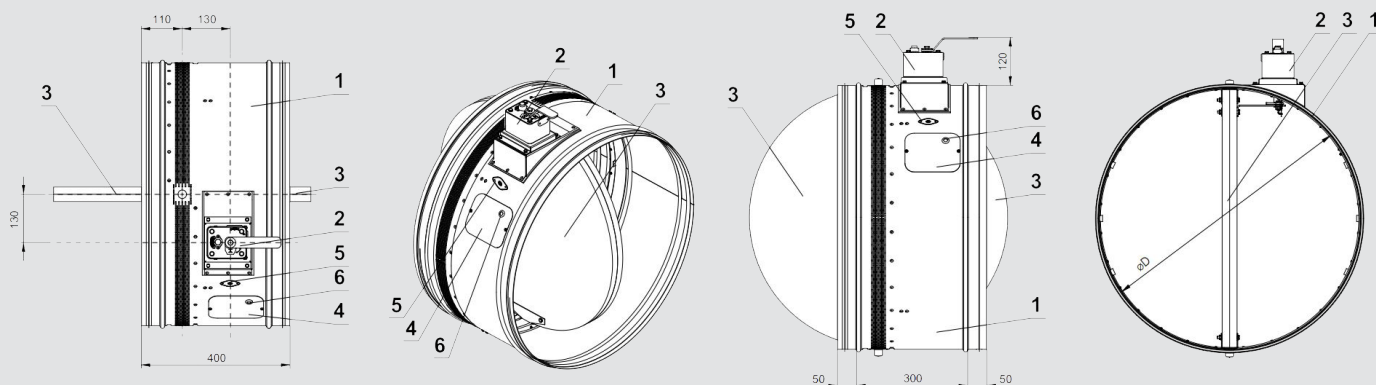
DN 100 - DN 315



DN 350 - DN 500



DN 560 - DN 800



- 1 Corpo do registo
- 2 Mecanismo
- 3 Lâmina do registo
- 4 Porta de visita
- 5 Etiqueta do sensor
- 6 Furo para câmara



ATUADORES

CARACTERÍSTICAS

Atuador Belimo	BFL 24-T(-ST)	BFL 230-T	BFN 24-T(-ST)	BFN 230-T	BF 24-T(-ST)	BF 230-T
Binário (Motor/Mola)	4 Nm/3 Nm	4 Nm/3 Nm	9 Nm/7 Nm	9 Nm/7 Nm	18 Nm/12 Nm	18 Nm/12 Nm
Alimentação	AC/DC 24 V	AC 230 V	AC/DC 24 V	AC 230 V	AC/DC 24 V	AC 230 V
Potência	2,5 W	3,5 W	4 W	5 W	7 W	8,5 W
Proteção	IP 54	IP 54	IP 54	IP 54	IP 54	IP 54
Tempo de actuação	60 s	60 s	60 s	60 s	140 s	140 s

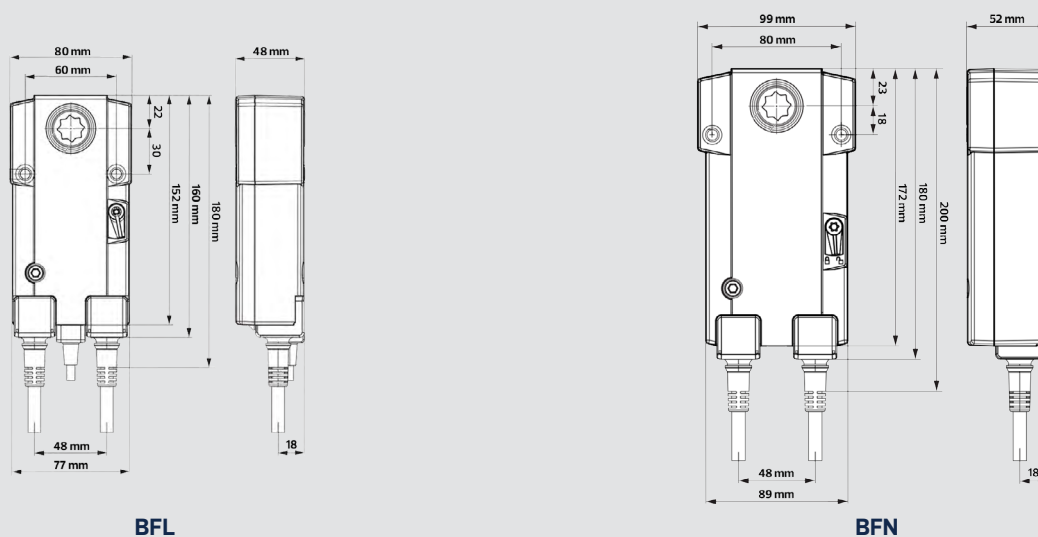
Atuador Gruner	340TA-024-03	340TA-230-03	340TA-024-05	340TA-230-05	360TA-024-12	360TA-230-12	360TA-024-20	360TA-230-20
Binário (Motor/Mola)	3 Nm/3 Nm	3 Nm/3 Nm	5 Nm/5 Nm	5 Nm/5 Nm	12 Nm/12 Nm	12 Nm/12 Nm	20 Nm/20 Nm	20 Nm/20 Nm
Alimentação	AC 24 V	AC 230 V	AC 24 V	AC 230 V	AC 24 V	AC 230 V	AC 230 V	AC 230 V
Potência	4,5 W	4,0 W	6,5 W	5,5 W	5,0 W	5,5 W	10,5 W	10,5 W
Proteção	IP 54	IP 54	IP 54	IP 54	IP 54	IP 54	IP 54	IP 54
Tempo de actuação	20..40 s	20..75 s	20..75 s	20..75 s	20..75 s	20..75 s	20..75 s	20..75 s

SELEÇÃO

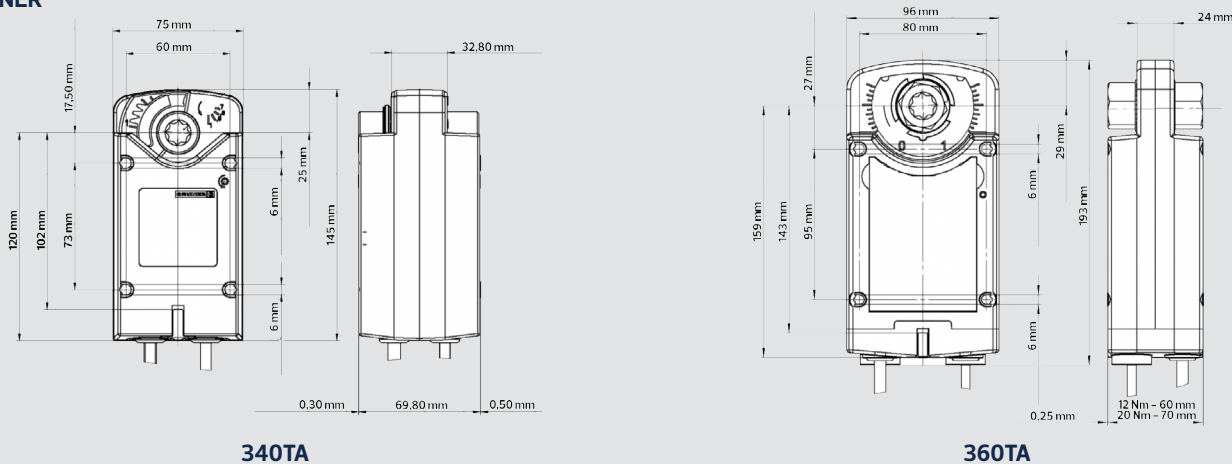
∅	100 - 400	450 - 560	630 - 800
Atuador	BFL	BFN	BF

DIMENSÕES

BELIMO



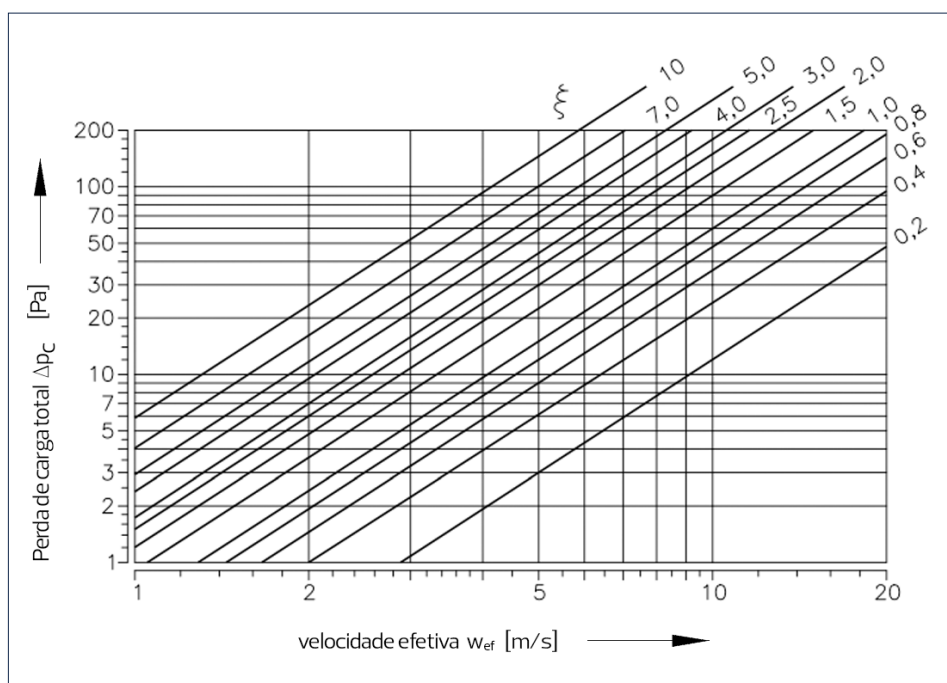
GRUNER



TIPO DE ATUAÇÃO

Descrição	Código
Manual e térmico	.01
Manual e térmico com fim de curso ("FECHADO")	.11
Com atuador BF 230-T (BLF 230-T)	.40
Com atuador Gruner 340TA-230 (Gruner 360TA-230)	.40G
Com atuador BF 24-T (BLF 24-T)	.50
Com atuador Gruner 340TA-24 (Gruner 360TA-24)	.50G
Com dispositivo de comunicação BKN 230-24 e atuador BF 24-T-ST (BLF 24-T-ST)	.60
Com dispositivo de comunicação BKN 230-24MP e atuador BF 24TL-T-ST para conexão com MP-Bus	.62
Com dispositivo de comunicação BKN 230-24LON e atuador BF 24-T-ST (BLF 24-T-ST) para conexão com LonWorks	.64
Manual e térmico com dois fins de curso ("ABERTO", "FECHADO")	.80

PERDA DE CARGA E VELOCIDADE



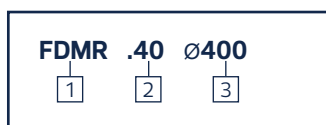
$$\Delta p = \xi \cdot \rho \cdot \frac{w^2}{2}$$

w - velocidade do ar no registo
 ξ - coeficiente de perda de carga no registo (Tabela)

COEFICIENTE DE PERDA DE CARGA (ξ)

D	100	125	140	150	160	180	200	225	250	280	315	355	400	450	500	560	630	710	800
ξ	2,74	2,10	1,78	1,53	1,27	0,93	0,64	0,89	0,75	0,63	0,53	0,45	0,39	0,34	0,31	0,27	0,24	0,11	0,10

CÓDIGO DE ENCOMENDA



1 - Modelo

FDMB - Registo Corta-Fogo EIS120

3 - Dimensões

Øxxx - Diâmetro Nominal (registo circular)

2 - Tipo de Actuação

.xx - Verificar na tabela Tipo de Actuação as opções disponíveis