

PRODUTO

227

- > Elevada resistência ao calor
- > Aprovação CE segundo as directivas 2004/108/EG e 2006/95/EG
- > Comportamento na posição final pensado para otimizar poupança de energia eléctrica consumida
- > Engrenagem de aço assegura que o registo se mantém fechado mesmo em caso de incêndio



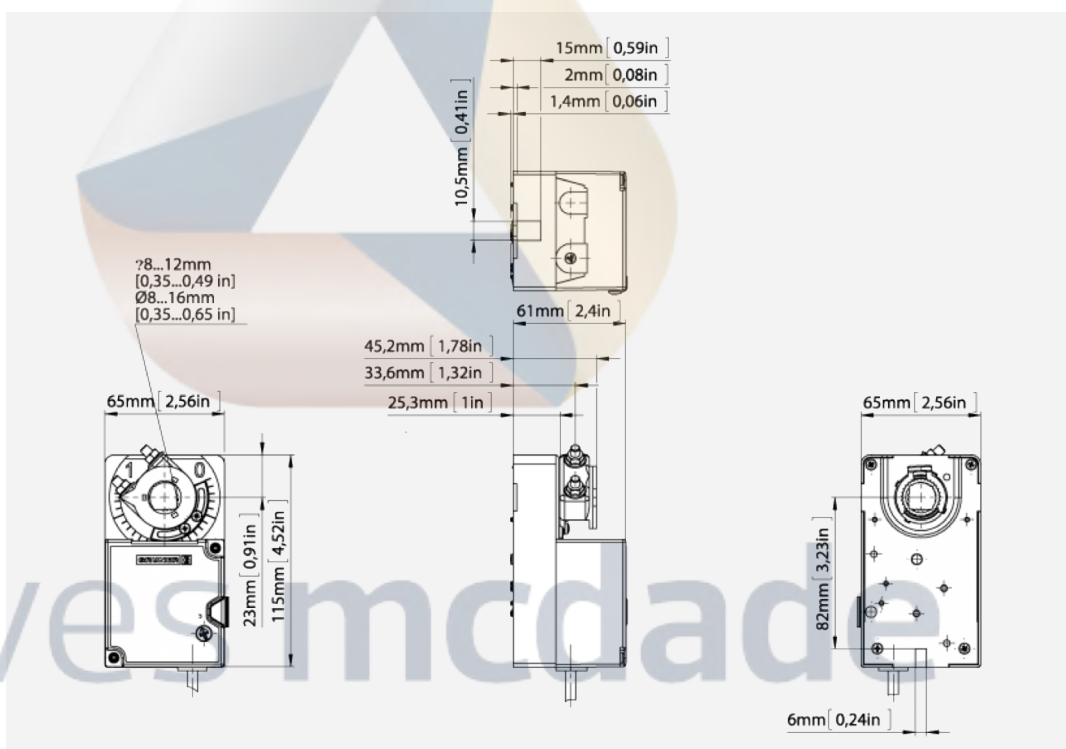
DADOS TÉCNICOS

Acoplamento	Directo ao veio do Registo	Cabo	Comprimento de 1m / 3x0,75mm ²
Ângulo de rotação máximo	max. 95° (alterável pelo exterior) On-Off	Temperatura ambiente	-20... +50°C
Tempo de actuação (90°)	< 60...120s / 90°	Switch Auxiliar	Opcional (max. 1)
Sentido de rotação	Esquerda ou direita	Binário	Ver tabela de seleção
Limite de Ângulo de Rotação	10 a 90°		
Classe de Protecção	IP54		

ACESSÓRIOS

Reguladores manuais	FGEB-EB-5 FGEB-AB-5
---------------------	------------------------

DIMENSÕES



ESQUEMA ELÉCTRICO

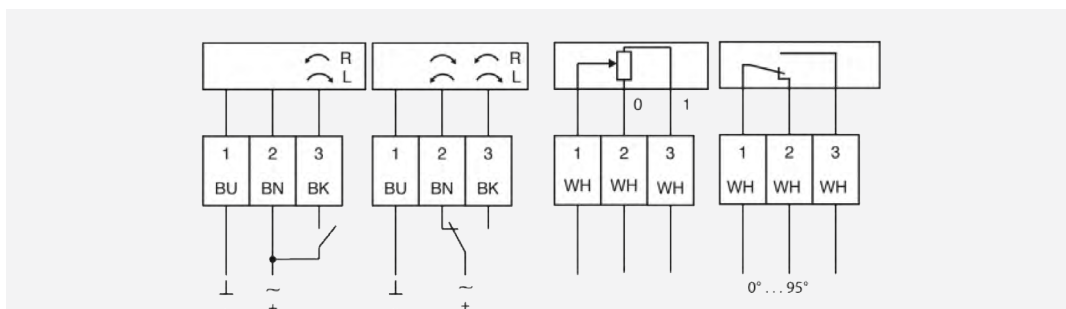


TABELA DE SELECÇÃO

Modelo	Binário	Área máxima de registo	Alimentação	Sinal de Comando
227-024-05	5Nm	1m2	24V	On/Off
227-230-05			230V	
227C-024-05			24V	Modulante
227-024-10	10 Nm	2 m2	24V	On/Off
227-230-10			230V	
227C-024-10			24V	Modulante
227-024-15	15Nm	3 m2	24V	On/Off
227-230-15			230V	
227C-024-15			24V	Modulante



alves mcdade