

PRODUTO

363

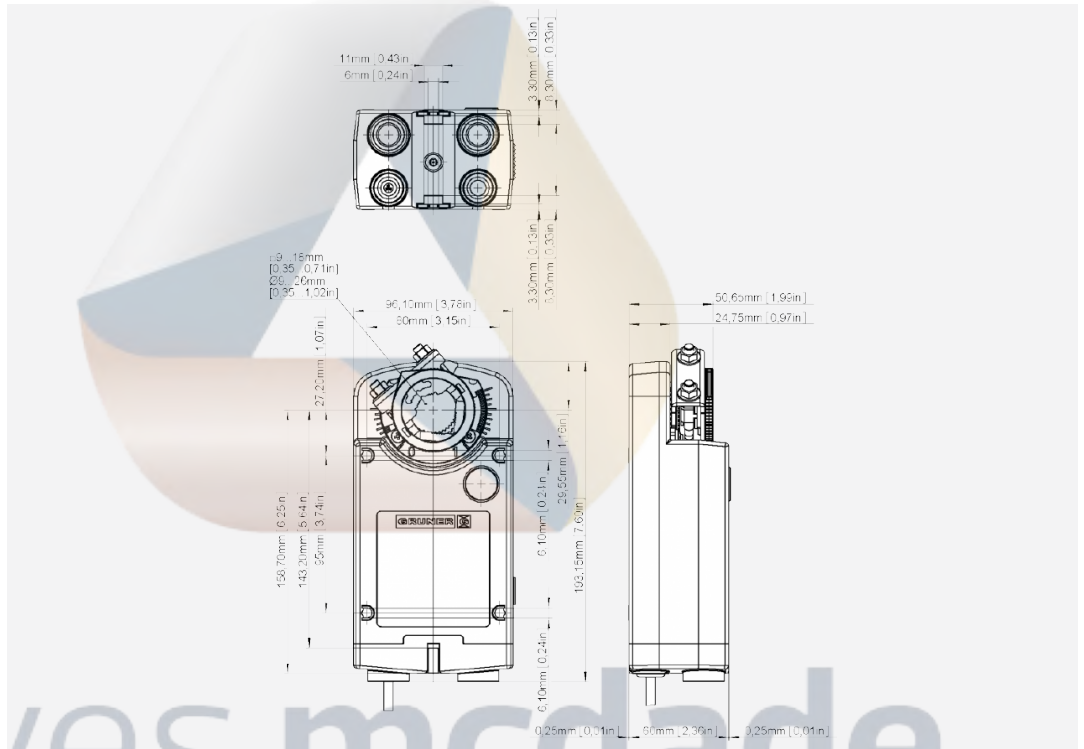
- > Elevada resistência ao calor
- > Aprovação CE segundo as directivas 2004/108/EG e 2006/95/EG
- > Comportamento na posição final pensado para otimizar poupança de energia elétrica consumida
- > Engrenagem de aço assegura que o registo se mantém fechado mesmo em caso de incêndio



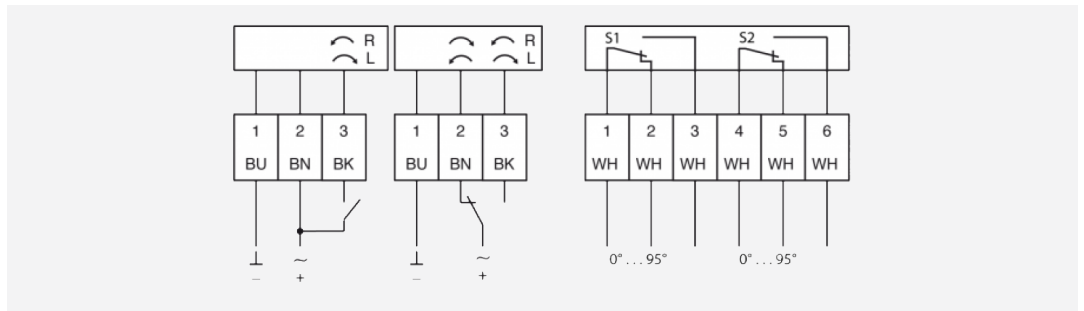
DADOS TÉCNICOS

Acoplamento	Directo ao veio do Registo	Classe de Protecção	IP54
Ângulo de rotação máximo	max. 95°	Cabo	Cabo com 1m comprimento, 3x0,75 mm <sup>2</sup>
Tempo de actuação (90°)	< 150 s	Temperatura ambiente	-30... +50°C
Sentido de rotação	Seleccionada na montagem	Switch Auxiliar	Opcional (2 x SPDT (AgAu))
Limite de Ângulo de Rotação	0 a 95°	Binário	Ver tabela de seleção

DIMENSÕES



ESQUEMA ELÉCTRICO



## TABELA DE SELECÇÃO

Modelo	Binário	Área máxima de registo	Alimentação	Sinal de Comando	Interruptor Auxiliar
363-024-20	20Nm	4 m <sup>2</sup>	24V AC/DC	3 pontos / On-Off	Não
363-024-20-S2			24V AC/DC		Sim
363-230-20			80...265V AC/DC		Não
363-230-20-S2			80...265V AC/DC		Sim
363C-024-20			24V AC/DC *	Modulante - 0-10V DC ou 4...20mA	Não
363C-024-20-S2			24V AC/DC *		Sim
<hr/>					
363-024-30	30Nm	6 m <sup>2</sup>	24V AC/DC	3 pontos / On-Off	Não
363-024-30-S2			24V AC/DC		Sim
363-230-30			80...265V AC/DC		Não
363-230-30-S2			80...265V AC/DC		Sim
363C-024-30			24V AC/DC *	Modulante - 0-10V DC ou 4...20mA	Não
363C-024-30-S2			24V AC/DC *		Sim
<hr/>					
363-024-40	40Nm	8 m <sup>2</sup>	24V AC/DC	3 pontos / On-Off	Não
363-024-40-S2			24V AC/DC		Sim
363-230-40			80...265V AC/DC		Não
363-230-40-S2			80...265V AC/DC		Sim
363C-024-40			24V AC/DC *	Modulante - 0-10V DC ou 4...20mA	Não
363C-024-40			24V AC/DC *		Sim



# alves mcdade