

PRODUTO

M50

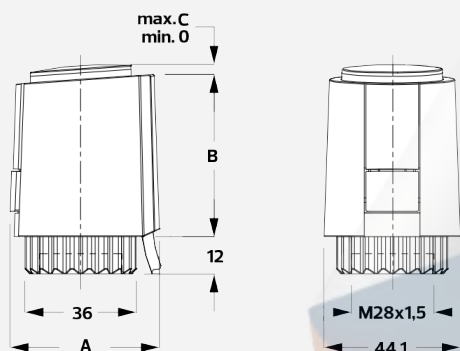
- > Atuador termo-elétrico para regulação de válvulas
- > Controlo ON/OFF
- > Alimentação 24V ou 230V
- > Força atuadora de 100 N
- > Ligação elétrica de 2 ou 4 fios
- > Proteção IP54
- > Aprovação CE e certificação TUV



DADOS TÉCNICOS

Tipo	ON/OFF	Curso	M54: 4 mm
Alimentação	24V AC/DC +20%/-10%		M56: 6,5 mm
	230Vac +10%/-10% 50 Hz	Intervalo Abertura/Fecho	M54: ~3,5 min
Cabo	H03VV - 2x0,75 mm ² , 1m		M56: ~4,5 min
Força	100 N ±5%	Proteção	IP54

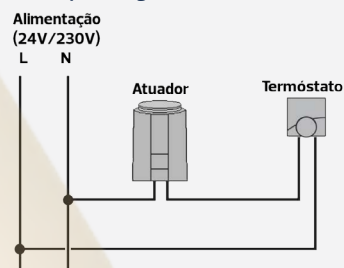
DIMENSÕES



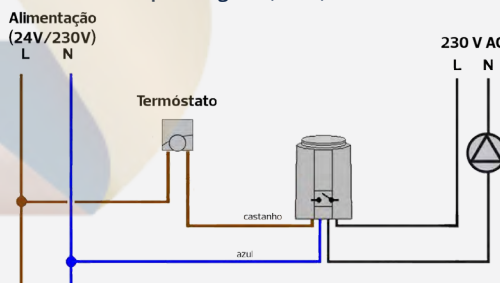
Dimensões (mm)	Modelo		
	M54x02	M54x04	M56x02
A	48,4	56	48,3
B	52,2	52,6	61
C	7	7	8,3

ESQUEMA ELÉCTRICO

Modelos M5xx02 - Sem interruptor integrado (2 Fios)



Modelos M5xx04 - Com interruptor integrado (4 Fios)



POSIÇÕES DE INSTALAÇÃO

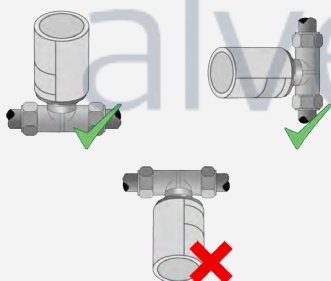


TABELA DE SELEÇÃO

Modelo	Controlo	Alimentação	Tempo de Curso	Força	Interruptor
M54402	ON/OFF	24V AC/DC, 0-60 Hz	<3,5 min	100 N	Não
M54404		24V AC/DC, 0-60 Hz	<3,5 min		Sim
M54202		230V AC, 50-60 Hz	<3,5 min		Não
M54204		230V AC, 50-60 Hz	<3,5 min		Sim
M56402		24V AC/DC, 0-60 Hz	<4,5 min		Não
M56202		230V AC, 50-60 Hz	<4,5 min		Não

CERTIFICAÇÕES



CÓDIGO DE ENCOMENDA

