

VCH

- > Equipamentos para controlo de sistemas de ventilação
- > Modelos compactos VCH3202 e VCH6201 permitem controlo directo de um ventilador ou registo de caudal
- > Modelo VCH1212 utilizado para o controlo de sistemas de ventilação em blocos de apartamentos
- > Protecção IP54



DADOS TÉCNICOS

VCH-1212

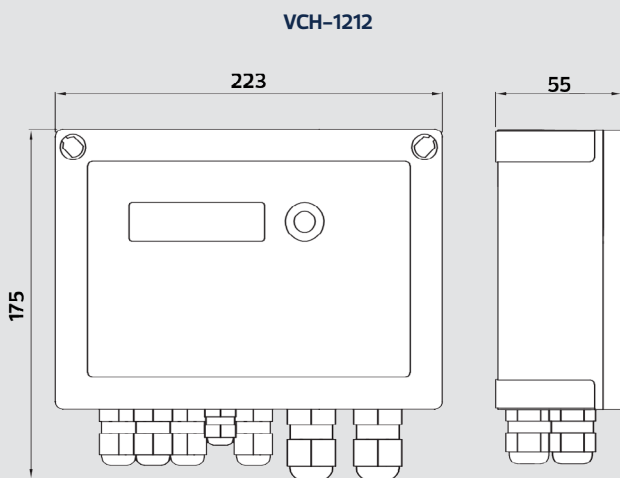
Alimentação Eléctrica	230 VAC 50 Hz
Sinal de Saida	0-10 V/Modbus Relé para Alarme (8A, 0-230 VAC)
Nº Setpoints	3
Gama de Temperatura	-30 a +50 °C
Gama de Pressão	Consoante transdutor seleccionado
Precisão	< 0,5% x VM + 2,5 Pa
Protecção	IP54

VCH-3202 e VCH-6201

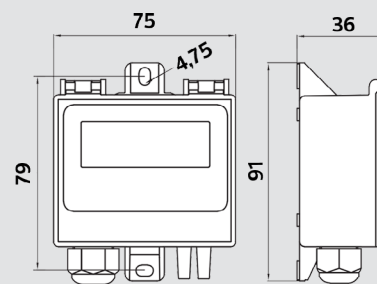
Alimentação Eléctrica	24 VAC 50/60 Hz / 13,5 - 28 VDC
Sinal de Saida	VCH-3202: 0-10V / 4-20 mA VCH-6201: Modbus
Nº Setpoints	1
Gama de Temperatura	-20 a +40 °C
Gama de Pressão	0 - 2500 Pa
Precisão	< 0,5% x VM + 0,3% x GP + 2,5 Pa
Protecção	IP54

VM - Valor mensurado | GP - Gama de pressão

DIMENSÕES



VCH-3202 / VCH-6201



DESCRIÇÃO

VCH-1212

O VCH-1212 é um controlador para ventilação com alimentação 230V e ligação à GTC. Este equipamento é usualmente utilizado para controlar a extracção em edifícios residenciais. O controlo pode ser via sinal analógico 0-10V ou através de comunicação ModBus.

O VCH-1212 mantém a pressão ou o caudal do sistema a um valor constante. Podem ser definidos três pontos de utilização (ex. normal, modo noturno, *override*) accionados através de um sinal externo. Adicionalmente pode ser definido um ponto crítico e quando o valor da pressão/caudal é inferior é emitido um sinal de alarme (230V, 8A).

A configuração do sistema é simples e pode ser executada através de um menu desenhado a pensar no utilizador disponível no próprio equipamento.

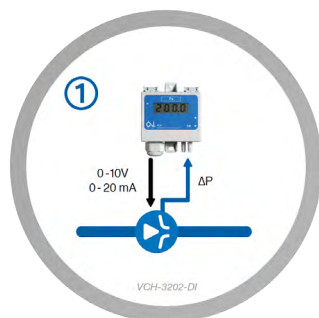
VCH-3202 e VCH-6202

Os VCH-3202 e VCH-6202 são controladores compactos para ventilação com alimentação a 24V, ideais para integrar em ventiladores de cobertura. O VCH-3202 é um modelo analógico com sinal de 0-10V e o VCH-6202 é um modelo com comunicação ModBus.

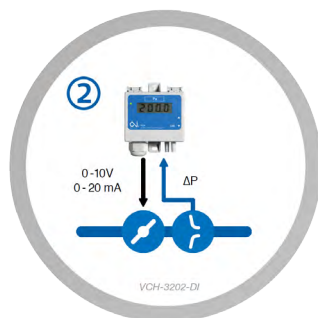
O equipamento contém um sensor e duas tomas de pressão conseguindo dessa forma funcionar como um controlador autónomo sem ser necessário equipamento adicional.

Pode ser aplicado a ventiladores com velocidade variável, a registos de caudal modulantes ou a variadores de frequência. É definido um ponto de utilização desejado (pressão ou caudal) e o equipamento controla o ventilador/registo de forma a manter pressão/caudal constante.

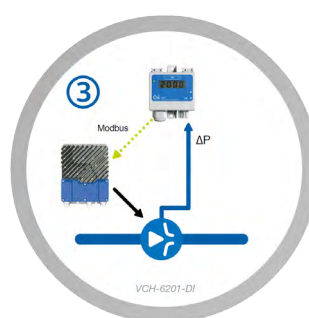
EXEMPLOS DE APLICAÇÃO



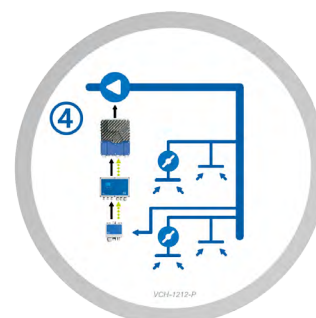
- Controlo directo de ventilador;



- Controlo de registo de caudal;



- Controlo de ventilador através de um variador de frequência;



- Controlo de ventilador em sistema ventilação de um edifício;

CÓDIGO DE ENCOMENDA



1 - Modelo

VCH - Controlador de pressão/caudal constante

2 - Tipo

3202 - Controlador 24V Analógico

6202 - Controlador 24V Modbus

1212 - Controlador 230V