

PRODUTO

DELTA.F

- > Válvulas de equilíbrio dinâmico
- > Construção da válvula em ferro dúctil com ligações flangeadas
- > Com dimensão desde DN65 até DN300
- > Pressão 16 bar
- > Garante que o caudal de projeto é mantido em todos os momentos, independentemente de mudanças de pressão dentro do sistema
- > Cartuchos em aço inox



DADOS TÉCNICOS

Gama de Temperatura

-10+110 °C

Pressão Nominal

PN 16

DIMENSÕES

DN	ØD	A	H	Cart.
65	119	170	162	1
80	131	170	168	1
100	163	210	184	2
125	193	210	199	3
150	216	210	210	4
200	271	210	238	7
250	328	210	266	10
300	383	210	294	14

Nr	Material	Nr	Material
1	Ferro Fundido	6	Aço Inox
2	EPDM Perox	7	Aço Inox
3	Aço Inox	8	Aço
4	Latão DZR	9	Latão DZR
5	Aço Inox	10	Latão DZR

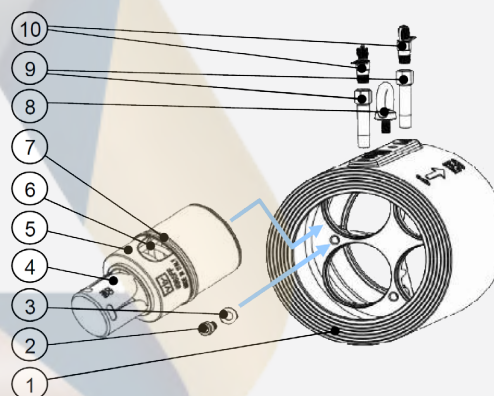
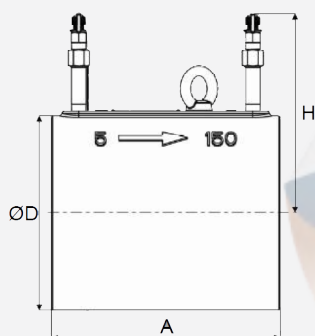


TABELA DE SELEÇÃO

Válvulas

DN	Nr. Cartuchos	Caudal	
		(l/s)	(m3/h)
65	1	1,6 - 6,6	6 - 24
80	1	1,6 - 6,6	6 - 24
100	2	1,6 - 13,2	6 - 48
125	3	1,6 - 19,8	6 - 71
150	4	1,6 - 26,4	6 - 95
200	7	1,6 - 46,2	6 - 166
250	10	1,6 - 66,0	6 - 238
300	14	1,6 - 92,4	6 - 333

Cartuchos

Cartucho	ΔP (kPa)	Caudal	
		(l/s)	(m3/h)
996216	14-230	1,6	5,8
996218	14-230	1,8	6,5
996220	14-230	2,0	7,2
996222	15-230	2,2	7,9
996224	15-230	2,4	8,6
996227	15-230	2,7	9,7
996230	16-230	3,0	10,8
996233	16-230	3,3	11,9
996236	16-230	3,6	13,0
996240	17-230	4,0	14,4
996245	17-230	4,5	16,2
996250	19-230	5,0	18,0
996255	19-230	5,5	19,8
996260	21-230	6,0	21,6
996266	21-230	6,6	23,8