

PRODUTO

SF

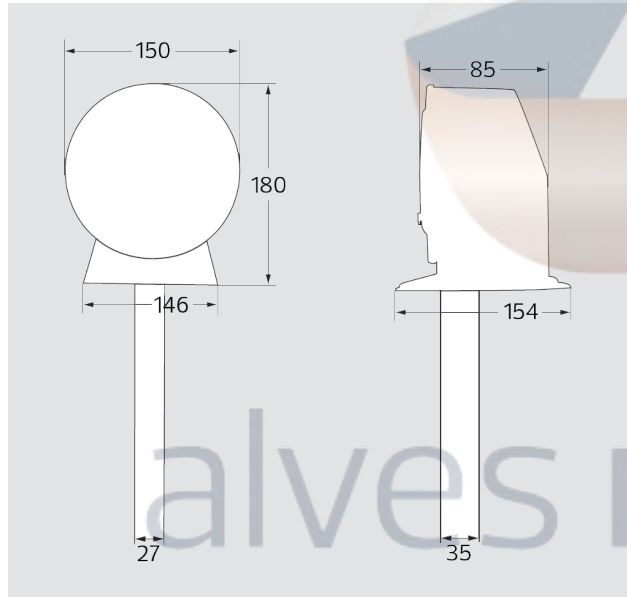
- > Utilizado para detetar a presença de fumo em condutas
- > Formato do tubo de venturi permite um efeito venturi perfeito
- > Instalação, manutenção e serviço simples
- > Versão com alarme (A) disponível
- > Possibilidade de comunicação ModBus
- > Proteção IP54 (EN 60529)



DADOS TÉCNICOS

Alimentação	O e A40: 24 V AC/DC ± 10% A50: 230 V AC ± 20%	Tubode Venturi	Modelo standard com comprimento de 0,6 m (também disponível comprimento de 1,5 m e 2,8 m)
Temperatura de Funcionamento	-10 °C...+55°C	Material	Involúcro – ABS Tubo – Alumínio
Humidade máxima	99% RH	Tipo de proteção	IP 54 (de acordo com EN 60529)
Velocidade do Ar	Entre 0,2 e 20 m/s	Normas	Conformidade CE Norma EN 50262
Alarmes	Fumo: Dois contatos 250V, 5A	Acessórios Opcionais	Estrutura de suporte para montagem em condutas com diâmetro desde 100 mm. Também pode ser utilizado em condutas retangulares.
(apenas versões A40 e A50)	Serviço: Um contato 250V, 5A		
LED (Sensor de Fumo)	Verde – Alarme de serviço Vermelho – Alarme de fumo		
LED (Circuito Impresso)	Verde – Operação normal Amarelo – Alarme de serviço Vermelho – Alarme de fumo		

DIMENSÕES



INSTALAÇÃO

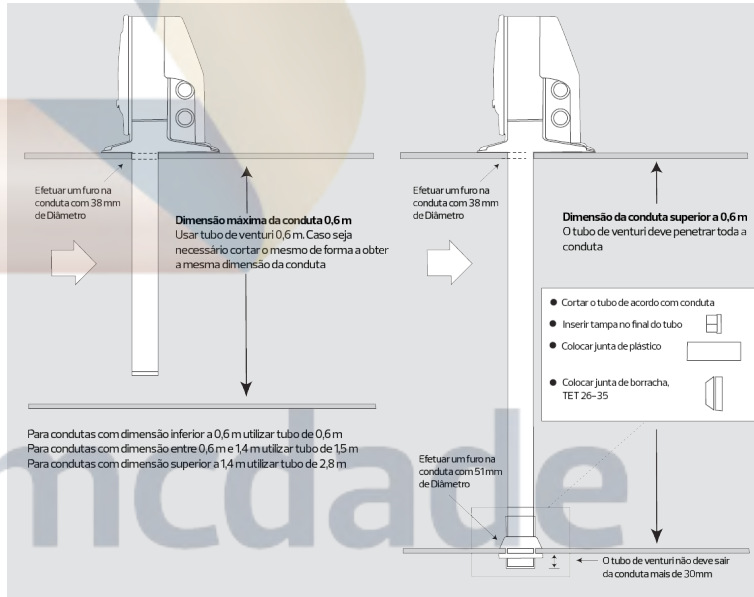


TABELA DE SELEÇÃO

Modelo	Alimentação	Alarmes	ModBus
SG-3-O	24 V	Não	Não
SG-3-O-MB	24 V	Não	Sim
SG-3-A40	24 V	Sim	Não
SG-3-A40-MB	24 V	Sim	Sim
SG-3-A50	230 V	Sim	Não
SG-3-A50-MB	230 V	Sim	Sim