

PRODUTO

FD113

- > Pressostato de pressão diferencial para líquidos
- > Utilizado para monitorizar o caudal em bombas, chillers, válvulas, etc.
- > Gama de pressão 0,3 – 4,5 bar
- > Pressão máxima de operação 25 bar
- > Setpoint ajustável
- > Proteção IP30 (EN 60529)



DADOS TÉCNICOS

Alimentação	24 a 240 V AC/DC	Material	Ligações: Latão
Gama de Medição	0,3 – 4,5 bar		Partes molhadas: Bronze Fosforado
Temperatura de Operação	-20...+70 °C		Invólucro: Policarbonato anti-fogo
Conexão Elétrica	1,5 mm ² (terminais roscados)	Normas	Conformidade CE (2006/95/EC)
Tipo de proteção	IP 30 (de acordo com EN 60529)		

DIMENSÕES

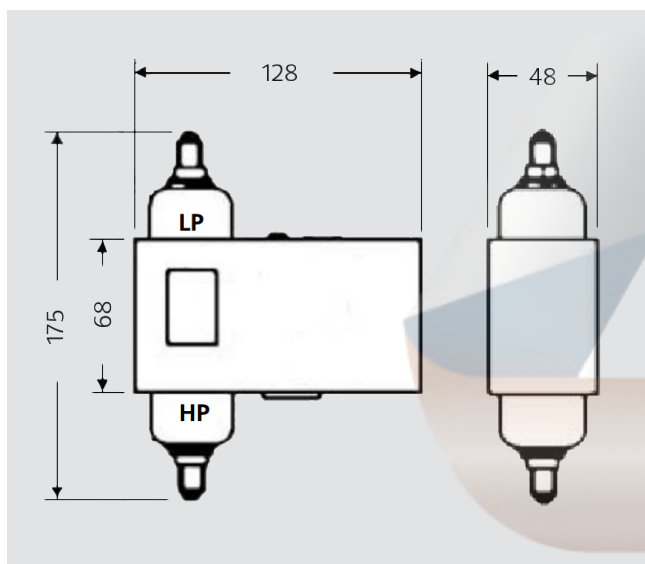


TABELA DE SELEÇÃO

Tipo	Atraso		Pressão de Acionamento	
	Ajustável	De Fábrica	Ajustável	De Fábrica
FD 113	20 – 150 s	120 s	0,3 – 4,5 bar	0,7 bar