

PRODUTO

SHD

- > Sensor de pressão relativa do tipo ativo
- > Utilizado para medir a pressão relativa de gases ou líquidos
- > Gama de temperatura -40 °C até 100 °C
- > Gama de medição da pressão relativa opcional (max. 0 até 40 bar)
- > Proteção IP65 (EN 60529)



DADOS TÉCNICOS

Alimentação	24 V AC/DC com saída 0-10 V 12 - 32 V DC com saída 4-20 mA	Erro de medição	<3%
Gama de Medição	7 gamas (consultar tabela de seleção)	Material	Invólucro: Aço Inox
Temperatura de Operação	-40...+100 °C	Classe de proteção	III (de acordo com EN 60730)
Velocidade do Ar	Entre 0,2 e 20 m/s	Tipo de proteção	IP 65 (de acordo com EN 60529)
Conexão Elétrica	0,14 - 1,5 mm ² (terminais roscados)	Normas	Conformidade CE
Tempo de resposta	1,5 ms		Norma EN 61326

DIMENSÕES

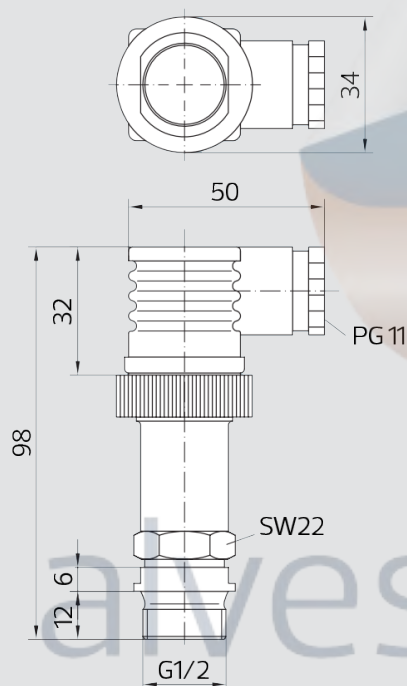


TABELA DE SELEÇÃO

Tipo	Gama de Medição
SHD-x 1	0 - 1 bar
SHD-x 2,5	0 - 2,5 bar
SHD-x 6	0 - 6 bar
SHD-x 10	0 - 10 bar
SHD-x 16	0 - 16 bar
SHD-x 25	0 - 25 bar
SHD-x 40	0 - 40 bar

* x = U (saída 0-10 V) ou I (saída 4 - 20 mA)