

PRODUTO

## PTH

- > Sensor de pressão para monitorização e controlo da pressão diferencial em sistemas de ventilação
- > 8 gamas de medição selecionáveis (desde -50 até 5000 Pa)
- > Display opcional
- > Disponível com comunicação ModBus (Modelos 62 e 65)
- > Proteção IP54 (EN 60529)



### DADOS TÉCNICOS

Alimentação	24 V AC ± 15% 13,5–28 V DC	Classe de proteção	IP 54 (de acordo com EN 60529)
Gama de Temperatura	-20/+40 °C	Tomadas de pressão	2 x Ø6,2 mm
Conexão elétrica (excepto MBus)	3 x 1,5 mm <sup>2</sup>	Normas	EN 61000–6–2 EN 61000–6–3

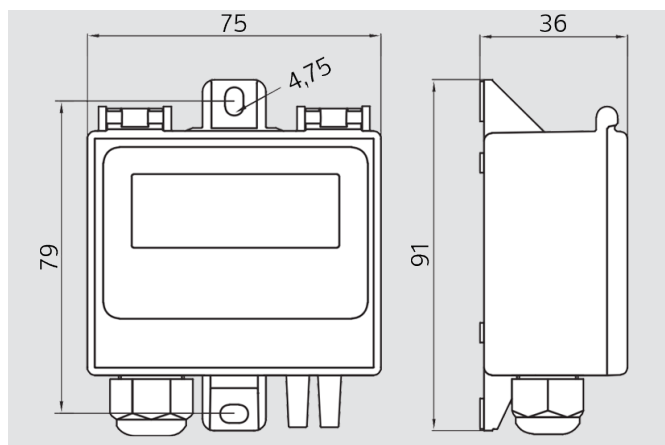
	PTH-3202	PTH-3202-DF	PTH-3203-DF	PTH-3502	PTH-3502-DF	PTH6201	PTH-6202	PTH6502	
Gama de Pressão	-50 ... 50 0 ... 100 0 ... 150 0 ... 300 0 ... 500 0 ... 1000 0 ... 1600 0 ... 2500	-50 ... 50 0 ... 100 0 ... 150 0 ... 300 0 ... 500 0 ... 1000 0 ... 1600 0 ... 2500	0 ... 25 0 ... 50 0 ... 100 0 ... 200 0 ... 250 0 ... 500 0 ... 625 0 ... 1000 0 ... 1250 0 ... 2500	0 ... 500 0 ... 1000 0 ... 1600 0 ... 2000 0 ... 2500 0 ... 3000 0 ... 4000 0 ... 5000	0 ... 500 0 ... 1000 0 ... 1600 0 ... 2000 0 ... 2500 0 ... 3000 0 ... 4000 0 ... 5000		-350 ... 2500	-350 ... 2500	-350 ... 5000
Gama de Caudal	-	0 ... 100 0 ... 300 0 ... 500 0 ... 1000 0 ... 3000 0 ... 5000 0 ... 9999 0 ... 30000 0 ... 50000 0 ... 99999	0 ... 100 0 ... 300 0 ... 500 0 ... 1000 0 ... 3000 0 ... 5000 0 ... 9999 0 ... 30000 0 ... 50000 0 ... 99999	-	0 ... 100 0 ... 300 0 ... 500 0 ... 1000 0 ... 3000 0 ... 5000 0 ... 9999 0 ... 30000 0 ... 50000 0 ... 99999		-	-	-
Output	0-10 V, 4-20 mA, 2-10 V, 0-20 mA					ModBus			
Alimentação	24 V AC, 50/60 Hz ou 13,5-28 V DC					24 V AC/DC	24 V DC	24 V DC	
Consumo Elétrico	0,5 VA	0,5 VA		0,5 VA	0,5 VA	0,5 VA	0,5 VA	0,5 VA	
Precisão (Output)	1,5%*VM+0,3%*GM+2,5			1,5%*VM+0,3%*GM+5		0,5%*VM+2,5		0,5%*VM+5	
Estabilidade a Longo prazo (1 ano)	4 Pa			8 Pa		4 Pa		8 Pa	

Nota:

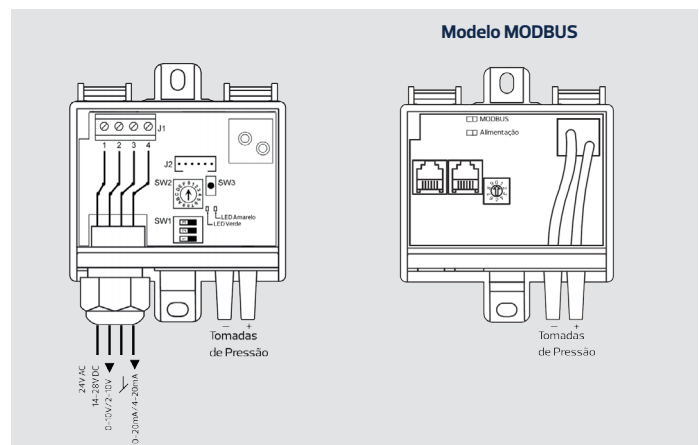
VM – Valor medido

GM – Gama de medição selecionada

### DIMENSÕES



### ESQUEMA ELÉTRICO



## CALIBRAÇÃO (Modelos 3202, 3203 e 3502)

### SELEÇÃO DA GAMA

PTH 3202		PTH 3502	
Gama	SW2	Gama	SW2
-50...+50 Pa	0	0...+100 Pa	0
0...+100 Pa	1	0...+150 Pa	1
0...+150 Pa	2	0...+300 Pa	2
0...+300 Pa	3	0...+500 Pa	3
0...+500 Pa	4	0...+1000 Pa	4
0...+1000 Pa	5	0...+1600 Pa	5
0...+1600 Pa	6	0...+2500 Pa	6
0...+2500 Pa	7	0...+5000 Pa	7

### SELEÇÃO DO SINAL DE SAÍDA

Sinal	DIP1	Terminal
0-10V	OFF	Terminal 2
2-10V	ON	
0-20mA	OFF	Terminal 4
4-20mA	ON	

### INTERVALO DE MEDIÇÃO

O transdutor mede a pressão várias vezes dentro do intervalo estabelecido e o sinal de saída é a média dessas medições.

Isso permite atenuar as flutuações de pressão dentro do sistema de ventilação no sinal de saída do transdutor.

Sinal	DIP2
0,4 s	OFF
10 s	ON



# alves mcdade