

## PRODUTO

## DS

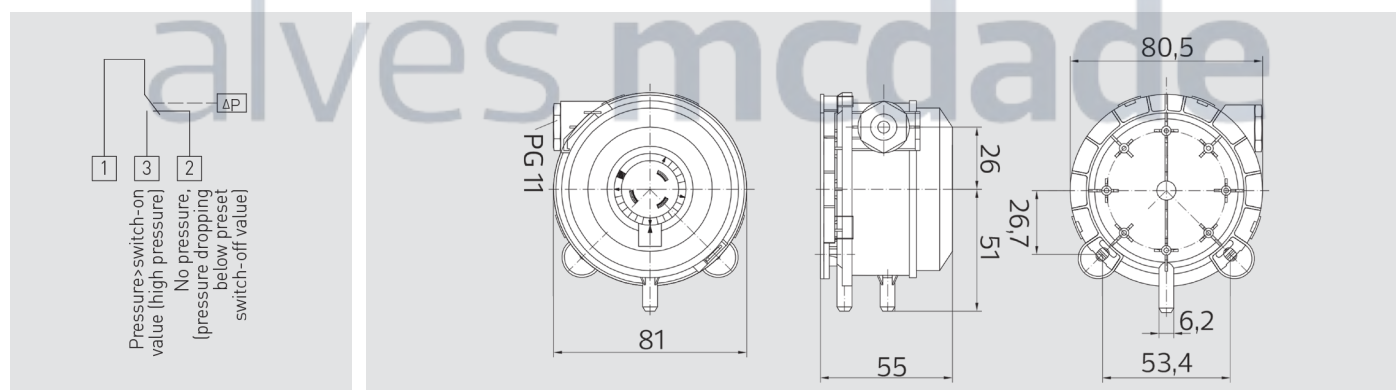
- > Pressostato de ar para monitorização pressão diferencial de gases não agressivos e não combustíveis em diversas aplicações tais como:
- > Filtros, Ventiladores, Conduas de ar, Registos de Ar



## DADOS TÉCNICOS

Capacidade de comutação	5 (0.8) A, 250 V AC 4 (0.7) A, 30 V DC
Contacto	Contacto de comutação monopolar potencialmente livre, multicamadas (compatível com DDC)
Gama de pressão	Ver tabela de selecção
Invólucro	Base: material PC (10 % GF) Cor cinza claro (similar a RAL 7035) Cobertura superior: material PC, transparente, ângulo de montagem em fita de aço, cabo PG11
Temperatura do meio	- 30 °C ...+ 85 °C
Membrana	Silicone, LSR (Liquid Silicon Rubber, temperada a 200°C)
Humidade	< 90 % H.R., ar sem precipitação
Ligações eléctricas	0.14 - 1.5 mm <sup>2</sup> , por terminais roscados
Ligações das pressões	P1 (+) para altas pressões P2 (-) para baixas pressões Ø 6.2 mm (bicos)
Montagem	Através de 4 furos no anel de base, em plástico (incluído no âmbito do fornecimento). Posição de montagem recomendada: - Vertical (ligações de pressão para baixo) - Configuração de fábrica, horizontal (capa em cima/baixo)
Classe de protecção	II (de acordo com EN 60 730)
Tipo de protecção	IP 54 (de acordo com EN 60529) com tampa de cima colocada
Standards	Conformidade CE, directiva de baixa tensão 73 / 23 / EEC
Testes	DVGW (de acordo com DIN 1854), VDE 0630, EN 61058, Directiva para dispositivos de gás 90 / 396 / EEC, CE 0085 A P 0918
Função	Contacto 1-2 quebra quando a pressão / diferencial de pressão sobe até ao valor predefinido Contacto 1-3 fecha quando a pressão / diferencial de pressão cai e pode ser utilizado como sinal de contacto.
Acessórios	Inclui tubos de ligação ASD-06 e o anel de montagem DS2-MR (incluído no âmbito do fornecimento). Bico de ligação ASD-07 (ângulo de 90 graus) como opcional

## DIMENSÕES → ESQUEMA ELÉCTRICO ↓



## TABELA DE SELECÇÃO

MODELO	Gama (Pa)	Ajustável	Diferencial	Pressão Máxima
DS - 205 F	20...300 Pa	(0.2 mbar...3.0 mbar)	0.1 mbar + / - 15 %	5000 Pa (50 mbar)
DS - 205 B	50...500 Pa	(0.5 mbar...5.0 mbar)	0.2 mbar + / - 15 %	5000 Pa (50 mbar)
DS - 205 D	100...1000 Pa	(1.0 mbar...10.0 mbar)	0.4 mbar + / - 15 %	5000 Pa (50 mbar)