

PRODUTO

ATM

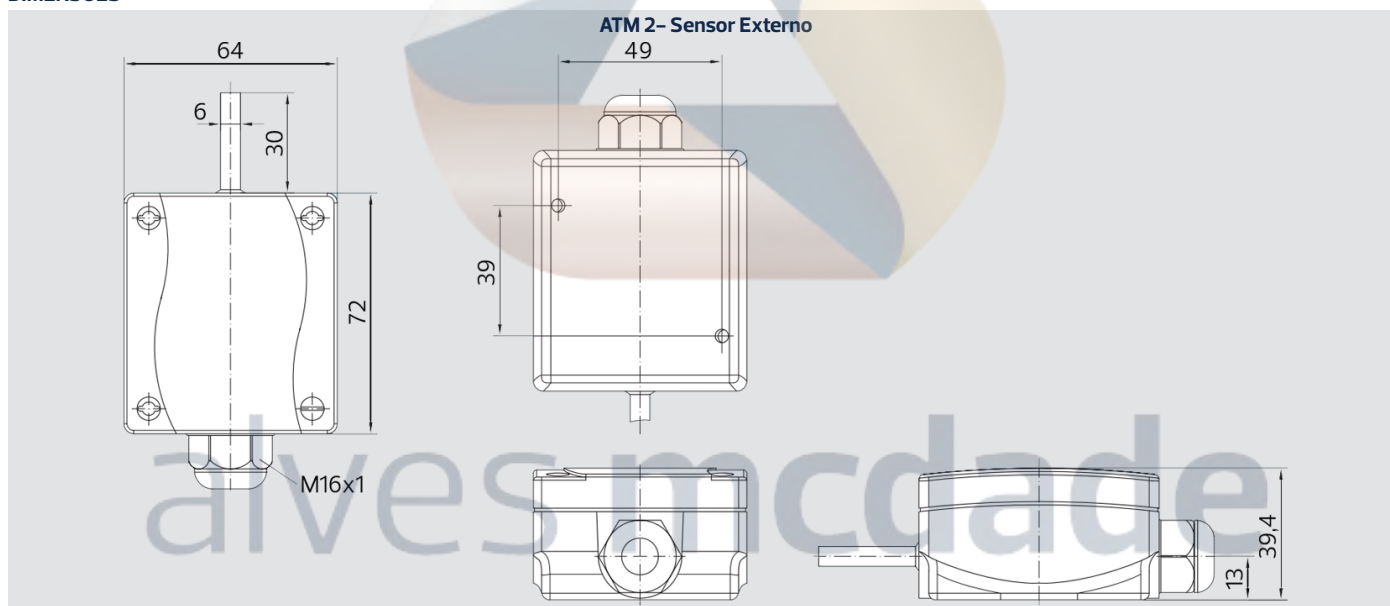
- > Sensor de temperatura de contato do tipo analógico
- > Utilizado para medir a temperatura na superfície de sólidos, permite obter temperatura de um fluido através da superfície da tubagem
- > Gama de temperatura entre -30 e +110 °C
- > Sensor Pt1000
- > Proteção IP65 (EN 60529)



DADOS TÉCNICOS

Alimentação	24 V AC/DC ± 10% com saída 0-10 V 15-36 V DC com saída 4...20 mA	Humidade	< 95 % H.R., ar sem precipitação
Sensor	Pt1000, DIN EN 60751, classe B	Classe de proteção	III (de acordo com EN 60 730)
Gama de medição	8 gamas de medição seleccionáveis (ver tabela)	Tipo de proteção	IP 65 (de acordo com EN 60529)
Temperatura ambiente	-30...+70 °C	Caixa de ligações	Em plástico branco(RAL 9010)
Tipo de conexão	2 ou 3 fios	Normas	Ligações roscadas de aperto rápido Conformidade CE Norma EN 61326:2006
Conexão elétrica	0,14 - 1,5 mm ² por terminais roscados Silicone, LSR (temperada a 200°C)	Acessórios Opcionais	Display (37x15 mm) de 1 linha com iluminação para apresentar temperatura atual
Resistência de isolamento	≥ 100 MΩ, a 20 °C (500 V DC)		

DIMENSÕES



GAMAS DE MEDIÇÃO

Gama de Medição	DIP 1	DIP 2	DIP 3
-20...+150 °C	ON	ON	ON
-50...+50 °C	OFF	ON	ON
-20...+80 °C	ON	OFF	ON
-30...+60 °C	OFF	OFF	ON
0...+40 °C	ON	ON	OFF
0...+50 °C	OFF	ON	OFF
0...+100 °C	ON	OFF	OFF
0...+150 °C	OFF	OFF	OFF

TABELA DE SELECÇÃO

Tipo	Sensor	Sinal de Saída	Modelo
ALTM 2-I	Pt1000	4...20 mA	Sensor exterior
ALTM 2-U	Pt1000	0-10 V	Sensor exterior
ALTM-xx-Display		Display (1 linha) com iluminação	