

PRODUTO

ALTF

- > Sensor de temperatura de contato do tipo passivo
- > Utilizado para medir a temperatura na superfície de sólidos ou de um fluido através da temperatura na superfície da tubagem
- > Gama de temperatura entre -30 e +110 °C
- > Possibilidade de 1 ou 2 sensores (Pt100, Pt1000, Ni1000, NTC 1.8kOhm entre outros)
- > Proteção IP43/65 (EN 60529)



DADOS TÉCNICOS

Sensor	Tipo passivo, ver tabela (opção de 2 sensores)	Tipo de proteção	- Modelo ALTF 1 IP 65 (de acordo com EN 60529)
Gama de medição	-30...+110 °C (outras gamas opcional)	- Modelo ALTF 2	IP 68 opcional IP 43 (de acordo com EN 60529)
Tipo de conexão	2 fios (3 ou 4 fios opcional no modelo ALTF 2)	Montagem	Diâmetro = 13-92 mm L = 300 mm
Conexão elétrica	0,14 - 1,5 mm ² por terminais roscados	- Cabo de conexão (ALTM 2)	Cabo de PVC, 1,5 m, LiYY, 2x 0,25 mm ²
Resistência de isolamento	≥ 100 MΩ, a 20 °C (500 V DC)	Caixa de ligações	Em plástico branco (tipo RAL 9010)
Humidade	< 95 % H.R.	Normas	Conformidade CE Norma EN 61326:2006
Classe de proteção	III (de acordo com EN 60 730)		

DIMENSÕES

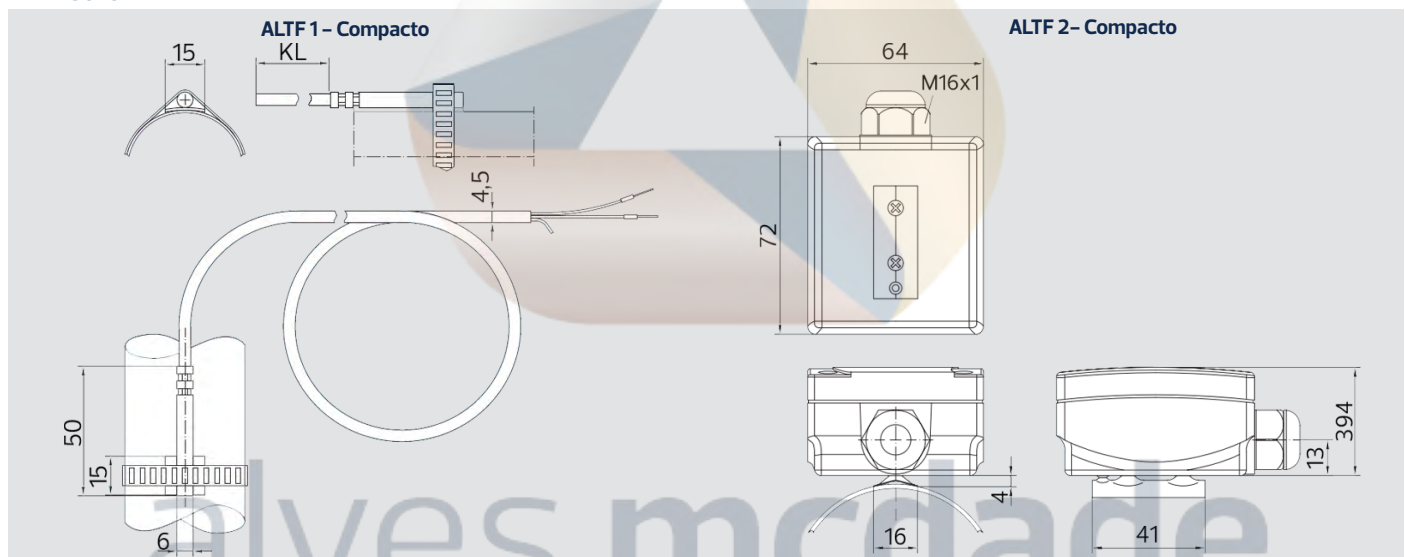


TABELA DE SELECÇÃO

Modelo ¹	Tipo de Sensor
ALTF-X Pt100	Pt100 (Classe B)
ALTF-X Pt1000	Pt1000 (Classe B)
ALTF-X Ni1000	Ni1000 (Classe B, TCR = 6180 ppm/K)
ALTF-X Ni1000 TK5000	Ni1000 TK5000 (TCR = 5000 ppm/K), LG-Ni1000
ALTF-X NTC 1,8 kOhm	NTC 1,8 kOhm
ALTF-X LM235Z	LM235Z (TCR = 10 mV/K; 2,73 V a 0 °C), KP 10

¹Referência ao modelo do sensor: 1- Sem caixa protetora, 2- Com caixa protetora