

PRODUTO

TM-65

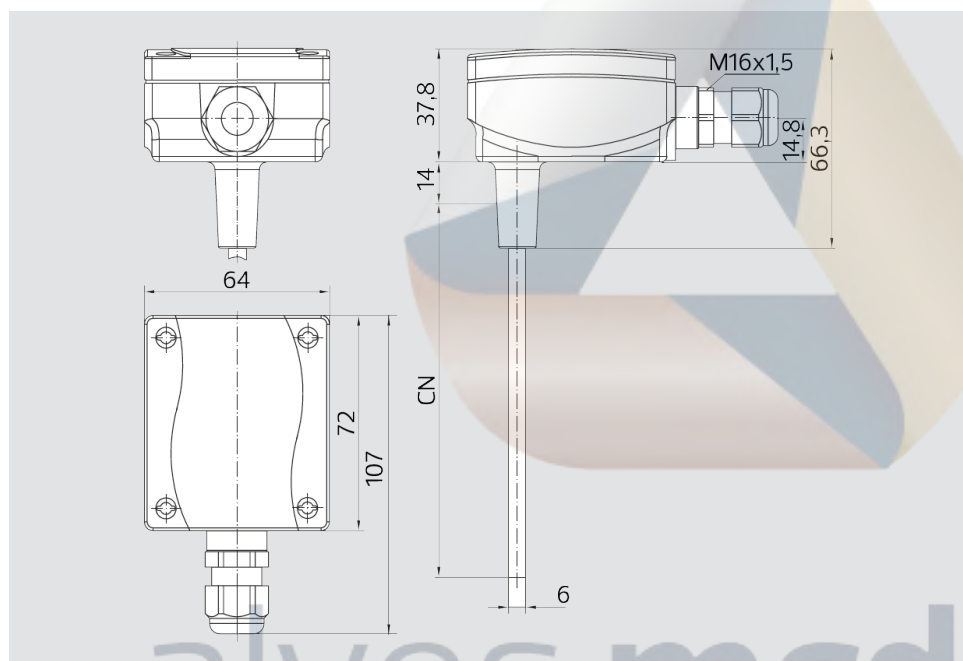
- > Sensor de temperatura de imersão do tipo ativo
- > Para medição de temperatura em líquidos ou gases em sistemas de tubagens, depósitos, sistemas de água quente ou gelada assim como em todo o setor industrial
- > Com ligação ModBus
- > Gama de medição entre -50°C e +150°C
- > Proteção IP65 ou IP43 (EN 60529)



DADOS TÉCNICOS

Alimentação	24 V AC/DC, 15-36 V DC (± 10%)	Temperatura ambiente	-30...+70 °C
Sensor	Pt1000, DIN EN 60751, classe B	Tipo de conexão	Modbus RS 485
Gama de medição	-50...+150 °C		Intervalo de endereços 0-247 ajustável
Precisão	± 0,5 °C com T _{ambiente} = 20 °C	Taxa de transmissão	9600, 19200, 38400 Baud
Offset	± 10 °C	Filtragem do sinal	0,3 s/ 1 s/ 10 s
Fluido	Ar limpo e não-agressivo	Classe de proteção	III (de acordo com EN 60 730)
	Gases não-inflamáveis	Tipo de proteção	IP 65 (de acordo com EN 60529)

DIMENSÕES



DIP A - ENDEREÇO BUS

Tipo	Sensor	Exemplo:
DIP 1	128	DIP1-128=ON
DIP 2	64	DIP2- 64 =ON
DIP3	32	DIP3- 32 =OFF
DIP 4	16	DIP4- 16 =OFF
DIP 5	8	DIP5- 8 =OFF
DIP 6	4	DIP6- 4 =OFF
DIP 7	2	DIP7- 2 =OFF
DIP 8	1	DIP8- 1 =ON

Endereço:
128 + 64 + 1 = 193

DIP B - PARÂMETROS

Taxa de Transmissão	DIP 1	DIP 2
9600 Baud	ON	OFF
19200 Baud	ON	ON
38400 Baud	OFF	ON
Reservado	OFF	OFF

Paridade	DIP3
Par	ON
Ímpar	OFF

Stop Bit	DIP4	Impedância	DIP6
1	ON	120 Ohm	ON
2	OFF	Sem impedância	OFF

MF-06-K (Flange para montagem)

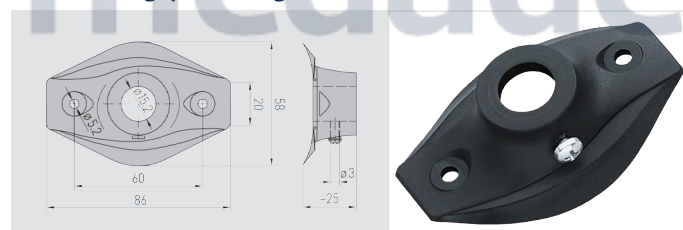


TABELA DE SELECÇÃO

Tipo	Sensor	Sinal de Saída	Modelo
TM 65-I	Pt1000	4...20 mA	Sensor exterior
TM 65-U	Pt1000	0-10 V	Sensor exterior
TM 65-X-D		Visor (1 linha) com iluminação	
MF-15-K		Flange para montagem	