

## PRODUTO

## TF

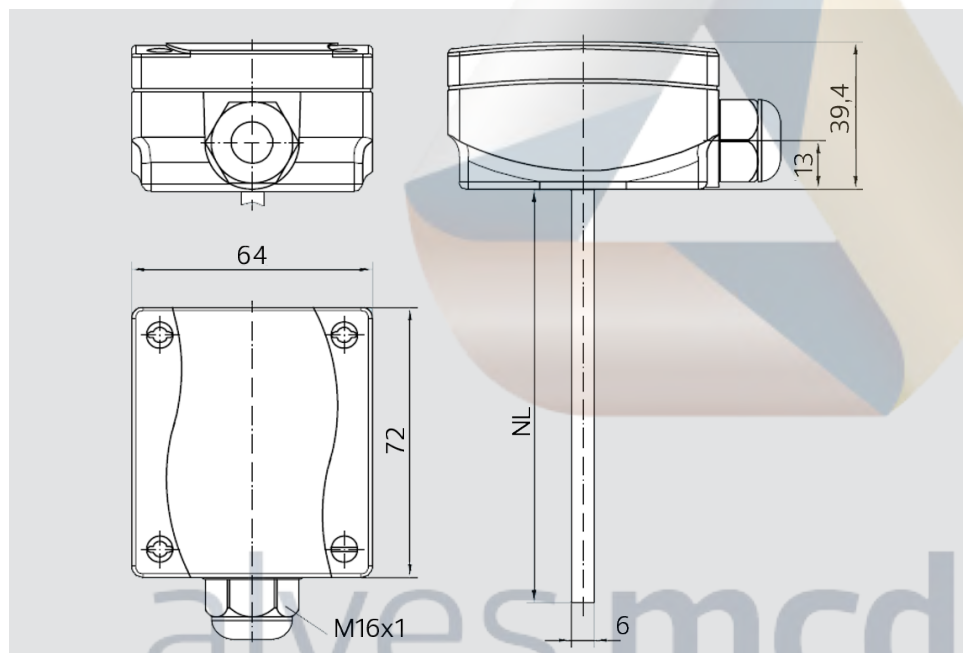
- > Sensor de temperatura de imersão do tipo passivo
- > Para medição de temperatura em líquidos ou gases em sistemas de tubagens, depósitos, sistemas de água quente ou gelada assim como em todo o setor industrial
- > Com ligação ModBus opcional
- > Gama de medição entre -30 °C e +150 °C
- > Proteção IP65 ou IP43 (EN 60529)



## DADOS TÉCNICOS

Sensor	Tipo passivo, ver tabela	Resistência de isolamento	≥ 100 MΩ, a 20 °C (500 V DC)
Gama de medição	-30..+150 °C (T <sub>max</sub> NTC = 150 °C, T <sub>max</sub> LM235Z = 125 °C)	Humidade	< 95 % H.R.
Montagem	TF 43 -Ligação de encaixe TF 65 -Ligação roscada (rosca 1/2")	Classe de proteção	III (de acordo com EN 60 730)
Tubo	Aço inox, com 6 mm de diâmetro	Tipo de proteção	TF 43 - IP 43 (EN 60529) TF 65 - IP 65(EN 60529)
Comprimento do tubo	50 - 400 mm	Normas	Conformidade CE Norma EN 61326:2006
Tipo de conexão	2 fios (4 fios opcional)		Diretiva EMC 2004/108/EC

## DIMENSÕES



## BAÍNHAS DE IMERSÃO



**1 - TH-ms/xx** : Latão  
Ø = 8 mm, T<sub>max</sub> = 150 °C, p<sub>max</sub> = 10 bar

**2 - TH-VA/xx** : Aço inox  
Ø = 8 mm, T<sub>max</sub> = 600 °C, p<sub>max</sub> = 40 bar

**3 - TH-ms/xx/90** : Aço inox com pescoço  
Ø = 8 mm, T<sub>max</sub> = 600 °C, p<sub>max</sub> = 40 bar

## MF-06-K (Flange para montagem)

