

## PRODUTO

## KLR-E

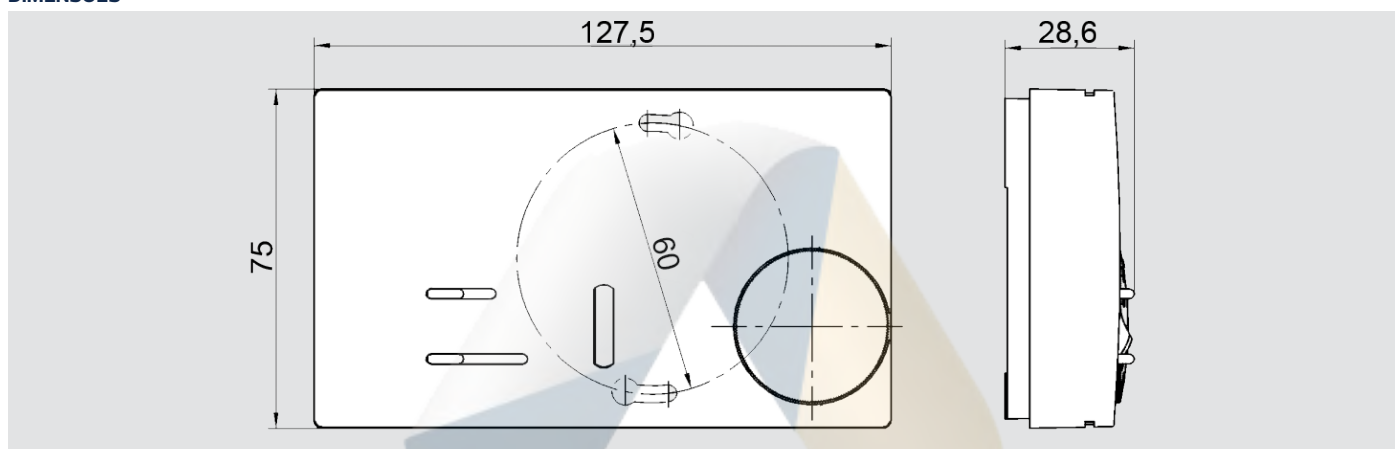
- > Termóstato eletromecânico para ventiloconvetores
- > Ajuste de temperatura analógico
- > Saída ON/OFF para controlo de válvulas
- > Sensor de temperatura Bimetálico
- > Ajuste de 3 velocidades
- > Versão para sistema a 2 ou 4 tubos



## DADOS TÉCNICOS

Alimentação Eléctrica	230 V 50/60 Hz	Sensor de Temperatura	Bimetal
Gama de Temperatura	+5...+30 °C	Interruptor	SPDT
Histerese (Diferencial On/Off)	0.5 K	Classe de protecção	IP30

## DIMENSÕES



## MODELOS

7010



- Regulação da Temperatura;
- Interruptor ON/OFF;
- Velocidade do ventilador seleccionável;
- Changeover manual (Verão/Inverno);
- Para sistemas de 2 tubos;

7011



- Regulação da Temperatura;
- Interruptor ON/OFF;
- Velocidade do ventilador seleccionável;
- Changeover automático (Verão/Inverno);
- Para sistemas de 2 tubos ou 4 tubos;

7012



- Regulação da Temperatura;
- Interruptor ON/OFF;
- Velocidade do ventilador seleccionável;
- Changeover manual (Verão/Inverno);
- Para sistemas de 4 tubos;

7203



- Regulação da Temperatura;
- Interruptor ON/OFF;
- Velocidade do ventilador seleccionável;
- Changeover automático (Verão/Inverno);
- Para sistemas de 4 tubos;
- Zona neutra -2K;

