



Piso Radiante Eléctrico

PRODUTO

OCD5

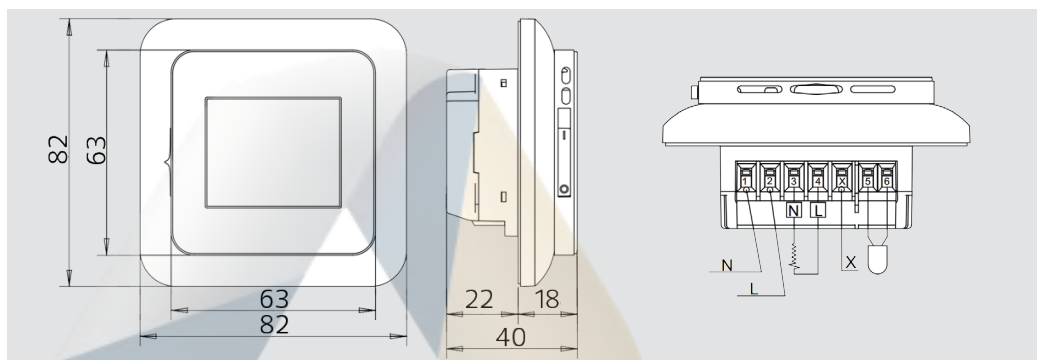
- > Cronotermóstato electrónico programável para piso radiante eléctrico
- > Display tátil de 2" com interface amigável
- > Horário de conforto programável com programas de 4 e 6 eventos
- > Compatível com sensores de piso existentes, sendo uma opção para renovações
- > Tempo de vida da bateria até 5 anos



DADOS TÉCNICOS

Alimentação Eléctrica	230 V $\pm 10\%$ 50/60 Hz	Temperatura ambiente	0...+40°C
Relé de Saída	16 A, resistiva ou indutiva de 1 A	Intervalo de Regulação	+5...+40°C
Modo de regulação	Regulação MLP ou PID	Limitação de temperatura	-
Histerese (Diferencial On/Off)	0.4 °C	Classe de protecção	IP21
Interruptor integrado	Bipolar, 16A	Homologações	CE, VDE, BEAB, NEMKO

DIMENSÕES



PRODUTO

OCD4

- > Recomendado para o controlo de sistemas de piso radiante
- > Permite programar um horário de 4 eventos para conforto automático e temperatura de redução
- > Compatível com sensores existentes, boa solução para renovações
- > Sistema de menu gráfico muito fácil e intuitivo
- > Com o microcontrolador EZC - 12 permite conectar até 8 termostatos de zonas diferentes e controlar a sua temperatura



DADOS TÉCNICOS

Alimentação Eléctrica	230 V $\pm 10\%$ 50/60 Hz	Intervalo de Regulação	+5...+40°C
Relé de Saída	16 A, resistiva ou indutiva de 1 A	Limitação de temperatura	-
Modo de regulação	Regulação MLP ou PID	Classe de protecção	IP21
Histerese (Diferencial On/Off)	0.4 °C	Sensor de Pavimento	NTC (12 k Ω), 3 metros
Interruptor integrado	Bipolar, 16A	Visor	100x64 pixels, tipo STN
Temperatura ambiente	0...+40°C	Homologações	CE, VDE, BEAB, NEMKO, GOST

DIMENSÕES

