

PRODUTO

**M5P**

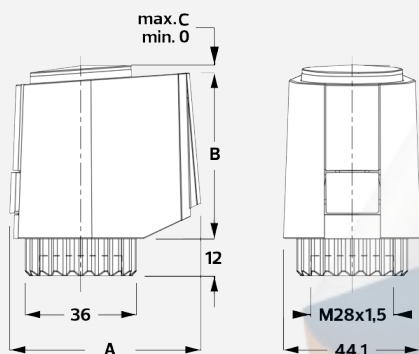
- > Atuador termo-elétrico para regulação de válvulas
- > Controlo Proporcional
- > Alimentação 24V
- > Força atuadora de 100 N
- > Ligação elétrica de 3 fios
- > Proteção IP54
- > Aprovação CE e certificação TUV



DADOS TÉCNICOS

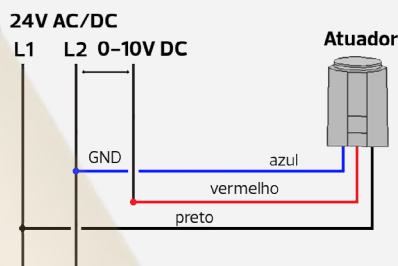
Tipo	Proporcional	Curso	M54: 4 mm
Alimentação	24V AC/DC +20%/-10%		M56: 6,5 mm
Cabo	LiYY - 3x0,22 mm <sup>2</sup> , 1m	Intervalo de Abertura/Fecho	30 s/mm
Força	M54: 100 N ±5%	Proteção	IP54
	M56: 125 N ±5%		

DIMENSÕES

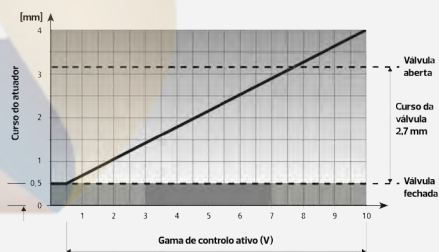


Dimensões (mm)	Modelo	
	M544P3	M564P3
A	61,5	63,5
B	53	61,8
C	6,2	8

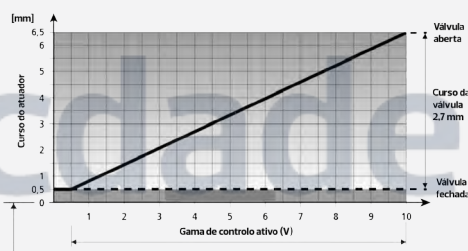
ESQUEMA ELÉCTRICO



Curva Característica M54



Curva Característica M56



POSIÇÕES DE INSTALAÇÃO

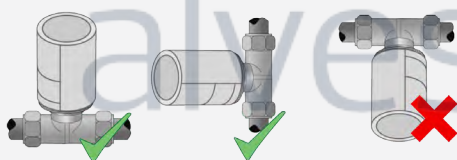


TABELA DE SELEÇÃO

Modelo	Controlo	Alimentação	Tempo de Curso	Força
M544P3	Proporcional	24V AC/DC, 0-60 Hz	30 s/mm	100 N
M564P3			30 s/mm	125 N

CERTIFICAÇÕES



CÓDIGO DE ENCOMENDA

**M56402**

Dimensão:  
 4 - curso 4 mm  
 6 - curso 6,5 mm

Alimentação:  
 2 - 230 V  
 4 - 24 V

Interruptor integrado:  
 2 - Sem interruptor  
 4 - Com interruptor