

PRODUTO

SÉRIE SM-BVFB

- > Válvula de corte e regulação
- > Diâmetro nominal entre 150 mm e 500 mm
- > Kvs entre 1591 m³/h e 19212 m³/h
- > Característica de equi-percentagem até 70° de rotação do disco
- > Modelo especial com baixa pressão de corte (BV11000)
- > Necessidade de manutenção reduzida
- > Disponível em versões LUG e WAFER
- > Com atuação motorizada ou manual (alavanca ou volante)



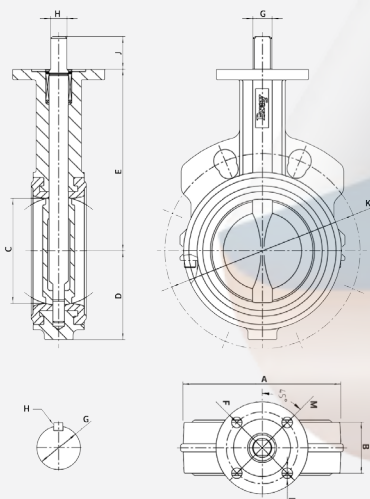
DADOS TÉCNICOS

Gama de Temperatura	-29...+121°C	Taxa de Fuga	Classe A (EN12266-1)
Pressão de Corte	1000 kPa (DN25 até DN40)	Normas	Flange topo: ISO 5211
	1200 kPa (DN50 até DN200)		Flange face: ISO 7005-2/EN1092-2
	350 kPa (Modelo BVFB11000)	Conformidade	97/23/CE PED

MATERIAIS

Corpo	Ferro Fundido (ASTM A 126)	Casquilho	Poliacetil
Disco	Aço Inox (ASTM A 351)	Anel de fixação	Aço galvanizado
	Ferro Dúctil (ASTM A536)	Bloqueio de veio	Aço - CrNiMo
Haste	Aço Inox (ASTM A582)		

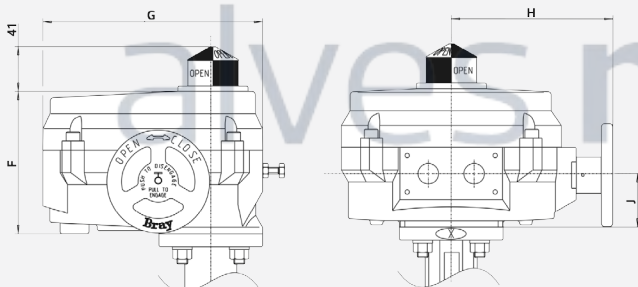
DIMENSÕES



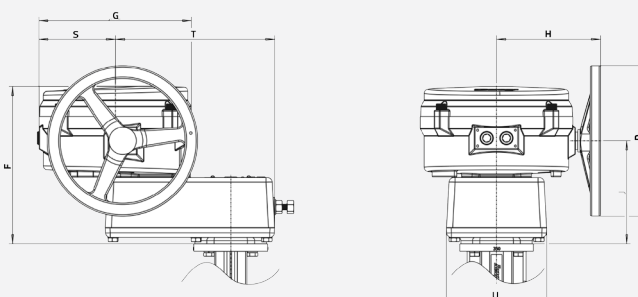
DN	Dimensões (mm)										Kv (m ³ /h)	
	A	B	C	D	E	F	G	H	J	M		N
50	94	43	51	56	140	90	14	10	32	70	4x10	124
65	106	46	64	63	152	90	14	10	32	70	4x10	243
80	124	46	76	71	159	90	14	10	32	70	4x10	397
100	154	52	102	87	178	90	16	11	32	70	4x10	723
125	181	56	127	102	190	90	19	13	32	70	4x10	1083
200	267	60	197	146	241	150	22	16	32	125	4x14	2852
250	324	68	248	181	273	150	30	22	51	125	4x14	4670
300	378	76	298	206	311	150	30	22	51	125	4x14	6946
350	433	76	337	238	346	150	35	10x10	51	125	4x14	9063
400	488	102	387	273	375	150	35	10x10	51	125	4x14	12044
450	536	108	438	305	406	210	50	10x12	64	165	4x21	14804
500	591	127	489	348	438	210	50	10x12	64	165	4x21	19212

DIMENSÕES

Modelos 006-065



Modelos 130 e 180



Modelo	Dimensões (mm)							Torque (N.m)	
	F	G	H	J	S	T	R		U
S70M-006	130	191	142	48	-	-	89	-	68
S70M-020	165	257	198	64	-	-	203	-	226
S70M-050	183	307	241	74	-	-	305	-	565
S70M-065									735
S70M-130	317	307	241	206	155	323	305	203	1470
S70M-180									2034

ATUADOR

CARACTERÍSTICAS

Ângulo de Rotação	Tempo de Atuação	Nível de Ruído	Classe de Proteção
0°...max. 95°	230 V, 006-050: 36 s 230 V, 065-180: 132 s 24 V, 006-050: 60 s	< 70 dB(A)	IP65

REQUISITOS DE TORQUE

Válvula	BVFB10200	BVFB10250	BVFB11250	BVFB10300	BVFB11300
Torque [Nm]	138	298	127	467	234

Válvula	BVFB10350	BVFB11350	BVFB10400	BVFB11400	BVFB10450
Torque [Nm]	656	339	915	438	1205

Válvula	BVFB11450	BVFB10500	BVFB11500
Torque [Nm]	541	1576	705

AUTO-AQUECIMENTO

Todos atuadores podem ser equipados com um sistema de auto-aquecimento para evitar a ocorrência de condensados no invólucro do atuador. Nestes casos deve ser acrescentado a letra **H** ao código do atuador (ex. S70M2300061H)

SELEÇÃO DO ATUADOR

Modelo	Torque [Nm]	Alimentação	Controlo
S70M2300061	68	230 V 50/60 Hz	2/3 Pontos
S70M2300061SV	68	230 V 50/60 Hz	Modulante
S70M2300201	226	230 V 50/60 Hz	2/3 Pontos
S70M2300201SV	226	230 V 50/60 Hz	Modulante
S70M2300651	735	230 V 50/60 Hz	2/3 Pontos
S70M2300651SV	735	230 V 50/60 Hz	Modulante
S70M2301306	1470	230 V 50/60 Hz	2/3 Pontos
S70M2301306SV	1470	230 V 50/60 Hz	Modulante
S70M2301806	2034	230 V 50/60 Hz	2/3 Pontos
S70M2301806SV	2034	230 V 50/60 Hz	Modulante
S70M240060	68	24 V 50/60 Hz	2/3 Pontos
S70M240060SV	68	24 V 50/60 Hz	Modulante
S70M240200	226	24 V 50/60 Hz	2/3 Pontos
S70M240200SV	226	24 V 50/60 Hz	Modulante
S70M240500	565	24 V 50/60 Hz	2/3 Pontos
S70M240500SV	565	24 V 50/60 Hz	Modulante



alves mcdade