

PRODUTO

SÉRIE SVF

- > Válvulas de 2 / 3 Vias para controlo em circuitos hidráulicos
- > Ligações flangeadas em válvulas de diâmetro 3" e 4"
- > Para utilização com água quente, fria ou com glicol
- > Placa incluída para adaptação de atuadores Gruner



DADOS TÉCNICOS

SVF3 - Diâmetro 3"

Diâmetro Nominal	3"
Gama de Temperatura	0...+130 °C
Pressão Nominal	PN 16
Característica	Igual Percentagem (Fluxo Horizontal) Linear (Fluxo em Cotovelo)
Curso	14 mm (Kv 54,2), 17 mm (Kv 62,4), 22 mm (Kv 95)

SVF4 - Diâmetro 4"

Diâmetro Nominal	4"
Gama de Temperatura	0...+130 °C
Pressão Nominal	PN 16
Característica	Igual Percentagem (Fluxo Horizontal) Linear (Fluxo em Cotovelo)
Curso	22 mm (Kv 163)

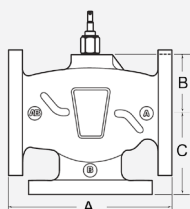
SVF3

Corpo	Ferro forjado
Haste	Aço inox
Vedantes	EPDM

SVF4

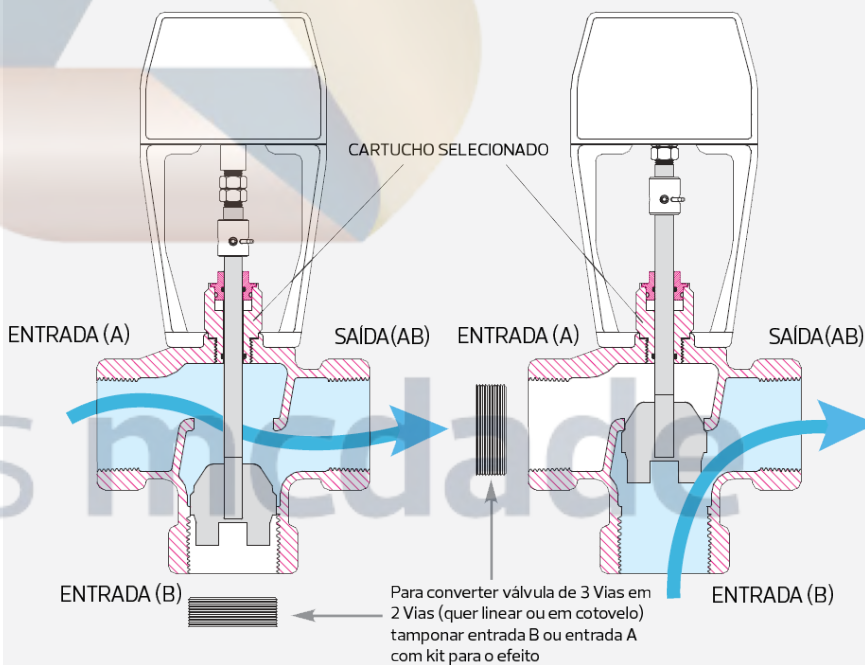
Corpo	Ferro forjado
Haste	Aço inox
Vedantes	EPDM

DIMENSÕES

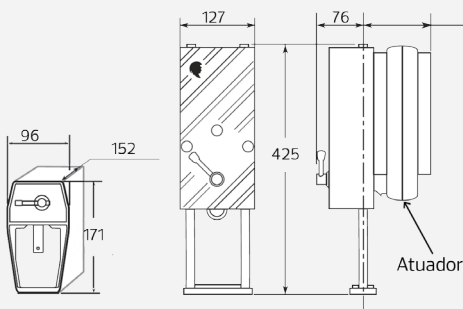


Diâmetro (mm)	A (mm)	B (mm)	C (mm)
SVF			
80	250	91	124
100	333	114	165

INSTALAÇÃO



ACESSÓRIOS PARA ACOPOLAMENTO DO ATUADOR



IMPORTANTE: Instalar em posição vertical ou até 45° conforme a figura

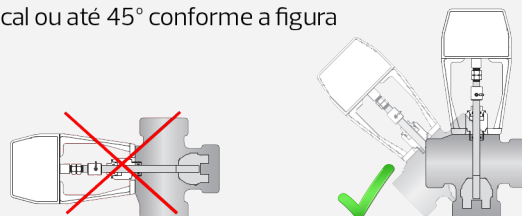


TABELA DE SELECÇÃO
Tabela de seleção da válvula

Diâmetro		KV _s	Ligações	Binário do Atuador e Pressão de Corte			
mm	Polegadas			8 Nm	15 Nm	20Nm	40Nm
80mm	3"	54,2	DIN	1.36 bar	3.74 bar	5.10 bar	
80mm	3"	62,4	DIN		2.04 bar	3.40 bar	
80mm	3"	54.2 / 62.4	DIN		2.05 bar	3.06 bar	
80mm	3"	95	DIN		1.70 bar	2.72 bar	5.10 bar
100mm	4"	163	DIN				2.72 bar

Tabela de seleção do atuador Gruner (ver pág. 201)

Modelo	Binário	Alimentação	Alimentação	Sinal de Comando
227-024-08		24V AC/DC		Não
227-024-08-S1	8Nm	24V AC/DC	3 pontos / On-Off	Sim
227-230-08		230V AC		Não
227-230-08-S1		230V AC		Sim
227C-024-10	10 Nm	24V AC/DC *	Modulante - 0-10V DC ou 4...20mA	Não
227-024-15		24V AC/DC		Não
227-024-15-S1	15Nm	24V AC/DC	3 pontos / On-Off	Sim
227-230-15		80...265V AC/DC		Não
227-230-15-S1		80...265V AC/DC		Sim
227C-024-15		24V AC/DC *	Modulante - 0-10V DC ou 4...20mA	Não
363-024-20		24V AC/DC		Não
363-024-20-S2	20Nm	24V AC/DC	3 pontos / On-Off	Sim
363-230-20		80...265V AC/DC		Não
363-230-20-S2		80...265V AC/DC		Sim
363C-024-20		24V AC/DC *	Modulante - 0-10V DC ou 4...20mA	Não
363-024-40		24V AC/DC		Não
363-024-40-S2	40Nm	24V AC/DC	3 pontos / On-Off	Sim
363-230-40		80...265V AC/DC		Não
363-230-40-S2		80...265V AC/DC		Sim
363C-024-40		24V AC/DC *	Modulante - 0-10V DC ou 4...20mA	Não