

PRODUTO

DELTA.R

- > As válvulas DELTA.R permitem regular o caudal automaticamente e proporcionalmente de forma independente da pressão diferencial
- > Correção de desequilíbrios no fornecimento das unidades de climatização assegura melhores condições de conforto e otimização do consumo de energia
- > Diâmetro Nominal entre 1/2" e 2 1/2"
- > Corpo da válvula em Latão ou Bronze
- > Cartuchos substituíveis permitem selecionar um caudal entre 72 e 24000 l/h

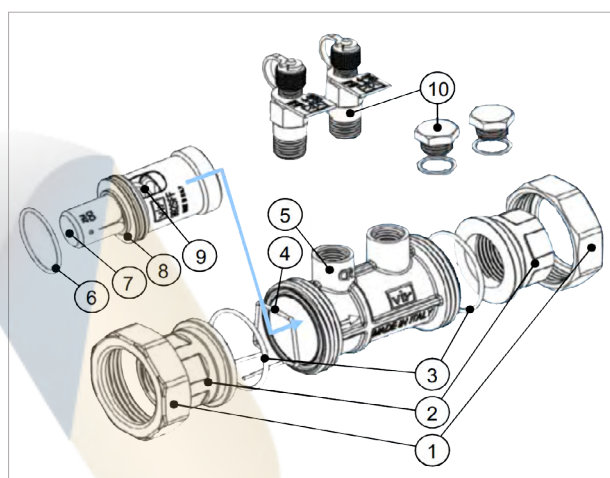


DADOS TÉCNICOS

Gama de Temperatura -10 ...+130 °C
 Pressão Nominal PN 25

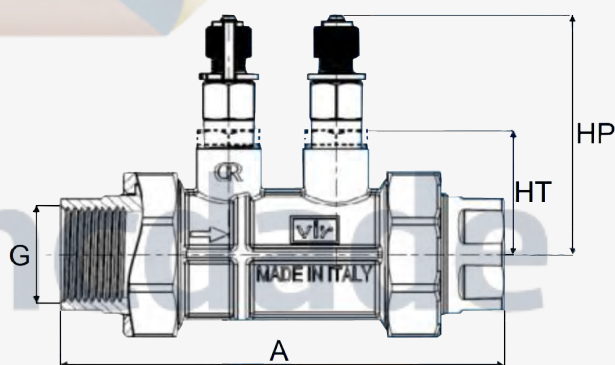
MATERIAIS

- 1- Porca de União Latão CW617N - EN12165
- 2 - União Latão CW602N - EN12164
- 3 - Vedante EPDM
- 4 - Mola Aço INOX
- 5 - Corpo Latão CW602N - EN12164
- 6 - Vedante do Cartucho EPDM
- 7 - Abertura Aço INOX
- 8 - Corpo do Cartucho Latão CW602N - EN12164
- 9 - Mola do Cartucho Aço INOX
- 10 - Tomada de pressão Latão CW602N - EN12164



DIMENSÕES

| DN | G | A | HT | HP | Kv |
|------|--------|-----|----|----|-----|
| 15 | 1/2" | 96 | 28 | 60 | 12 |
| H 15 | 1/2" | 110 | 35 | 67 | 18 |
| L 20 | 3/4" | 116 | 28 | 60 | 12 |
| 20 | 3/4" | 116 | 35 | 67 | 18 |
| 25 | 3/4" | 120 | 35 | 67 | 24 |
| 32 | 1" | 163 | 41 | 73 | 84 |
| 40 | 1 1/4" | 163 | 41 | 73 | 84 |
| 50 | 1 1/2" | 208 | 41 | 73 | 82 |
| H 50 | 2" | 233 | 60 | 92 | 163 |
| 65 | 2 1/2" | 241 | 60 | 92 | 197 |



TABELAS DE SELEÇÃO

Cartuchos válvulas DN15 e L-DN20

| Modelo | Caudal | Gama de Pressão |
|--------|--------|-----------------|
| 1202 | 72 | 15-170 |
| 1203 | 108 | 16-220 |
| 1204 | 144 | 16-220 |
| 1205 | 180 | 16-220 |
| 1206 | 216 | 16-220 |
| 1207 | 252 | 16-220 |
| 1208 | 288 | 16-220 |
| 1209 | 324 | 16-220 |
| 1210 | 360 | 16-220 |
| 1211 | 396 | 17-220 |
| 1212 | 432 | 17-220 |
| 1213 | 468 | 17-220 |
| 1214 | 504 | 17-220 |
| 1215 | 540 | 17-220 |
| 1216 | 576 | 17-220 |
| 1218 | 648 | 18-220 |
| 1220 | 720 | 19-220 |

Cartuchos válvulas H-DN15, DN20 e DN25

| Modelo | Caudal | Gama de Pressão |
|--------|--------|-----------------|
| 2213 | 468 | 17-240 |
| 2215 | 540 | 17-240 |
| 2217 | 612 | 17-240 |
| 2219 | 684 | 17-240 |
| 2221 | 756 | 18-240 |
| 2224 | 864 | 18-240 |
| 2227 | 972 | 18-240 |
| 2230 | 1080 | 18-240 |
| 2233 | 1180 | 18-240 |
| 2236 | 1296 | 18-240 |
| 2240 | 1440 | 18-240 |
| 2245 | 1620 | 19-240 |
| 2250 | 1800 | 19-240 |
| 2255 | 1980 | 21-240 |
| 2260 | 2160 | 22-240 |
| 2266 | 2376 | 24-240 |
| 2272 | 2592 | 24-240 |

Cartuchos válvulas H-DN15, DN20 e DN25 (HP)

| Modelo | Caudal | Gama de Pressão |
|--------|--------|-----------------|
| 2318 | 648 | 29-440 |
| 2320 | 720 | 32-440 |
| 2323 | 828 | 33-440 |
| 2327 | 900 | 33-440 |
| 2329 | 1044 | 33-440 |
| 2332 | 1152 | 33-440 |
| 2336 | 1296 | 33-440 |
| 2340 | 1440 | 33-440 |
| 2345 | 1620 | 33-440 |
| 2350 | 1800 | 33-440 |
| 2355 | 1980 | 34-440 |
| 2361 | 2196 | 36-440 |
| 2368 | 2448 | 36-440 |
| 2375 | 2700 | 36-440 |
| 2380 | 2880 | 36-440 |
| 2386 | 3096 | 40-440 |
| 2395 | 3420 | 40-440 |

Cartuchos válvulas DN32, DN40 e DN50

| Modelo | Caudal | Gama de Pressão |
|--------|--------|-----------------|
| 4231 | 1116 | 13-230 |
| 4234 | 1224 | 13-230 |
| 4237 | 1332 | 13-230 |
| 4240 | 1440 | 14-230 |
| 4246 | 1656 | 14-230 |
| 4250 | 1800 | 14-230 |
| 4255 | 1980 | 14-230 |
| 4258 | 2088 | 14-230 |
| 4262 | 2232 | 14-230 |
| 4267 | 2412 | 15-230 |
| 4274 | 2664 | 15-230 |
| 4283 | 2988 | 15-230 |
| 4290 | 3240 | 15-230 |
| 4297 | 3492 | 15-230 |
| 4210 | 3780 | 15-230 |
| 4212 | 4320 | 15-230 |
| 4213 | 4680 | 16-230 |
| 4214 | 5184 | 17-230 |
| 4216 | 5616 | 17-230 |
| 4217 | 6048 | 18-230 |
| 4218 | 6480 | 19-230 |
| 4220 | 7056 | 19-230 |

Cartuchos válvulas DN32, DN40 e DN50 (HP)

| Modelo | Caudal (m³/h) | Gama de Pressão |
|--------|---------------|-----------------|
| 4341 | 1476 | 26-420 |
| 4346 | 1656 | 26-420 |
| 4351 | 1836 | 26-420 |
| 4355 | 1980 | 27-420 |
| 4362 | 2232 | 27-420 |
| 4368 | 2448 | 27-420 |
| 4374 | 2664 | 27-420 |
| 4379 | 2844 | 27-420 |
| 4383 | 2988 | 27-420 |
| 4391 | 3276 | 28-420 |
| 4310 | 3600 | 28-420 |
| 4311 | 3996 | 28-420 |
| 4312 | 4320 | 29-420 |
| 4313 | 4680 | 29-420 |
| 4314 | 5004 | 29-420 |
| 4316 | 5904 | 30-420 |
| 4318 | 6300 | 31-420 |
| 4319 | 6840 | 31-420 |
| 4321 | 7416 | 32-420 |
| 4322 | 8028 | 34-420 |
| 4324 | 8640 | 35-420 |
| 4326 | 9360 | 38-420 |

Cartuchos válvulas H-DN50 e DN65

| Modelo | Caudal (m³/h) | Gama de Pressão |
|--------|---------------|-----------------|
| 6216 | 5.760 | 14-230 |
| 6218 | 6.480 | 14-230 |
| 6220 | 7.200 | 14-230 |
| 6222 | 7.920 | 15-230 |
| 6224 | 8.640 | 15-230 |
| 6227 | 9.720 | 15-230 |
| 6230 | 10.800 | 16-230 |
| 6233 | 11.880 | 16-230 |
| 6236 | 12.960 | 16-230 |
| 6240 | 14.400 | 17-230 |
| 6245 | 16.200 | 17-230 |
| 6250 | 18.000 | 19-230 |
| 6255 | 19.800 | 19-230 |
| 6260 | 21.600 | 21-230 |
| 6266 | 23.760 | 21-230 |