

PRODUTO

EVO 94

- > Válvulas concebidas especialmente para o equilíbrio de caudal em sistemas hidráulicos de AVAC
- > Controlo rigoroso da transferência de energia térmica independentemente das eventuais flutuações de pressão no sistema
- > Não são necessárias válvulas adicionais de regulação de equilíbrio de caudal nem de controlo
- > O caudal pode ser alterado ou ajustado exteriormente com o sistema já em operação e pressurizado (não é necessário retirar o atuador)
- > Para dimensionar basta saber o caudal nominal (máx 150 000 l/h)



DADOS TÉCNICOS

Pressão Diferencial Máx.	4 bar / 400 kPa	Relação Linear	>100 (IEC 60534-2-3)
Gama de Temperatura	-10...+120 °C	Taxa de Fuga	Classe IV (IEC 60534-4)
Pressão Nominal	PN16 (16 bar / 1600 kPa)	Gama de Caudal	20000 – 150000 l/h (ver tabela de seleção)
Curso	15...22 mm		

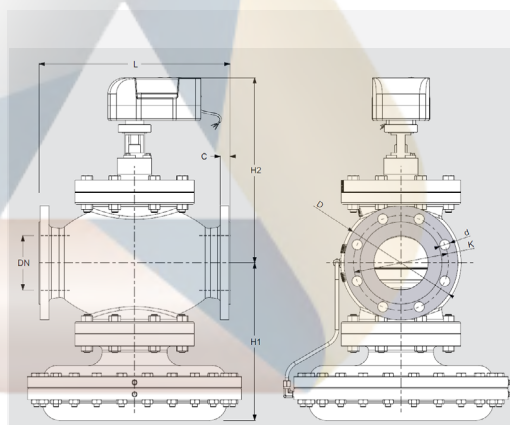
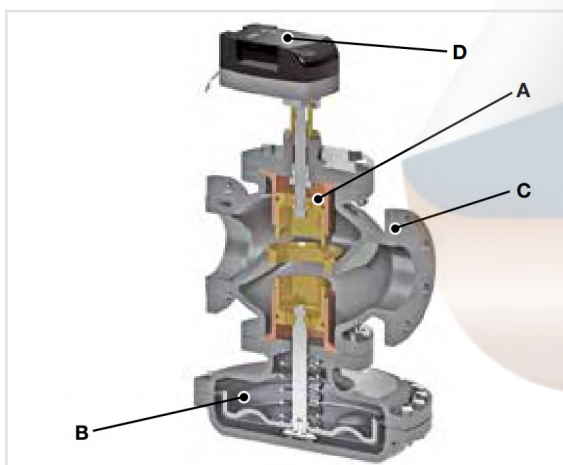
MATERIAIS

Válvula reguladora (A)	Latão CW602N/Aço Inox 18/8 (AISI 304)
Cartucho (B)	Latão CW602N/Polímero EPDM (Diafragma)/Aço Inox AISI 303
Corpo (C)	Ferro Maleável
Dispositivo de Ajuste (D)	Polímero PSU/Latão CW602N
Vedantes	EPDM-x



Pressure Independent Control Valve

- Controlo automático de temperatura
- Limite dinâmico do caudal de água
- Controlo da pressão diferencial



Dimensões (mm)	
H1	219...350
H2	267...379
L	254...451
DN	50...150
D	165...285
K	125...240
d	19...23
C	19

ACESSÓRIOS

Atuador Inteligente

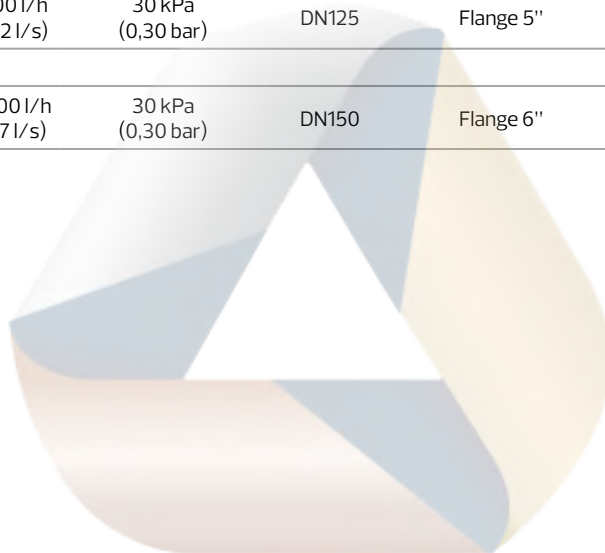


As válvulas da série 94 vêm equipadas com o atuador SMART. Este é um atuador inteligente que oferece versatilidade nas opções de controlo disponíveis e um interface amigo do utilizador.

- > Controlo On/Off e Modulante seleccionáveis
- > Sinal 0-10V (2-10V) ou 0-20mA (4-20mA)
- > Feedback de posição
- > Display de 4 dígitos
- > 3 Botões para seleccionar parâmetros

TABELA DE SELECÇÃO

Modelo	Caudal	Pressão de Arranque	Diâmetro Nominal	Ligações	Norma
EVO 94 F2"	20000 l/h (5,56 l/s)	30 kPa (0,30 bar)	DN50	Flange 2"	EN 1092-2 / EN 558
EVO 94 F2 1/2"	30000 l/h (8,33 l/s)	30 kPa (0,30 bar)	DN65	Flange 2 1/2"	EN 1092-2 / EN 558
EVO 94 F3"	40000 l/h (11,11 l/s)	30 kPa (0,30 bar)	DN80	Flange 3"	EN 1092-2 / EN 558
EVO 94 F4"	55000 l/h (15,28 l/s)	30 kPa (0,30 bar)	DN100	Flange 4"	EN 1092-2 / EN 558
EVO 94 F5"	80000 l/h (22,22 l/s)	30 kPa (0,30 bar)	DN125	Flange 5"	EN 1092-2 / EN 558
EVO 94 F6"	150000 l/h (41,67 l/s)	30 kPa (0,30 bar)	DN150	Flange 6"	EN 1092-2 / EN 558



alves mcdade