



## PRODUTO

## EVO 83

- > Válvulas concebidas especialmente para o equilíbrio de caudal em sistemas hidráulicos de AVAC
- > Controlo rigoroso da transferência de energia térmica independentemente das eventuais flutuações de pressão no sistema
- > Não são necessárias válvulas adicionais de regulação de equilíbrio de caudal nem de controlo
- > O caudal pode ser alterado ou ajustado exteriormente com o sistema já em operação e pressurizado (não é necessário retirar o atuador)
- > Para dimensionar basta saber o caudal nominal (máx 18 000 l/h)



## DADOS TÉCNICOS

Pressão Diferencial Máx.	4 bar / 400 kPa	Relação Linear	>100 (IEC 60534-2-3)
Gama de Temperatura	-10...+120 °C	Taxa de Fuga	Classe IV (IEC 60534-4)
Pressão Nominal	PN16 (16 bar / 1600 kPa)	Gama de Caudal	<b>6000 - 18000 l/h</b> (ver tabela de seleção)
Curso	90°		

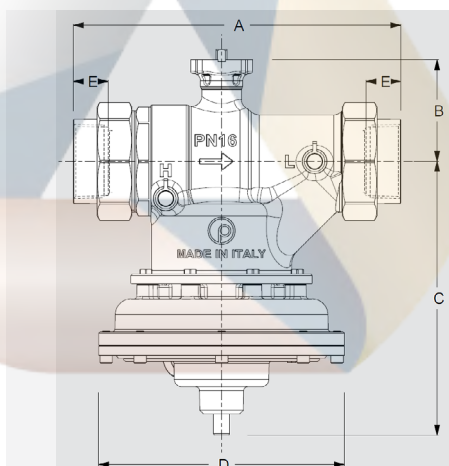
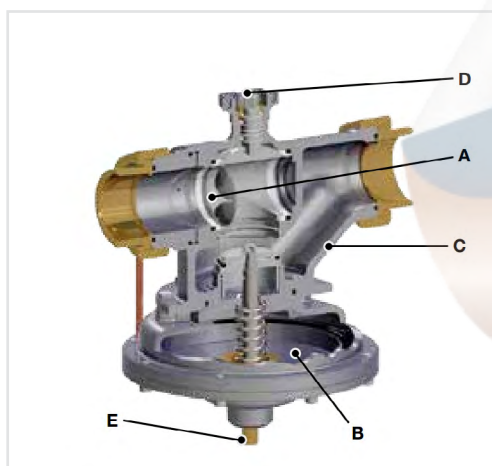
## MATERIAIS

Válvula reguladora (A)	Latão CW602N/Aço Inox 18/8 (AISI 304)
Cartucho (B)	Polímero EPDM (Diafragma)/Aço Inox AISI 303
Corpo (C)	Ferro Maleável
Dispositivo de Ajuste (D)	Polímero PSU/Latão CW614N
Bloqueio Manual (E)	Latão CW614N
Vedantes	EPDM-x

**EVOPICV**

## Pressure Independent Control Valve

- Controlo automático de temperatura
- Limite dinâmico do caudal de água
- Controlo da pressão diferencial



Dimensões (mm)	
A	257...264
B	82
C	221
D	198
E	23,6...28

## ACESSÓRIOS

Atuador Rotativo



Modelo	Modo de Controlo	Alimentação	Tempo de Curso	Força	Segurança
SM16 24V	ON/OFF 3 Pontos	24V AC/DC, 50-60 Hz	80 s (90°)	16 N.m	IP 54 (EN 60529)
SM16 230V		230V AC/DC, 50-60 Hz			
SM16CC 24V	Modulante 0-10 V / 0-20 mA	24V AC/DC, 50-60 Hz			

alves mcdade

## TABELA DE SELECÇÃO

Modelo	Caudal	Pressão de Arranque	Diâmetro Nominal	Ligações	Norma
83HJP 11/4"	6000 l/h (1,67 l/s)	30 kPa (0,30 bar)	DN32	Rc 11/4" F	EN 10226-1
83HPR111/4"					
83LJP 11/2"			DN40	Rc 11/2" F	
83LPR111/2"					
83HJP 11/2"	9000 l/h (2,50 l/s)	35 kPa (0,35 bar)	DN40	Rc 11/2" F	EN 10226-1
83HPR111/2"					
83VLJP 2"	11000 l/h (3,06 l/s)	40 kPa (0,40 bar)	DN50	Rc 2" F	EN 10226-1
83VLPR12"					
83LJP 2"	12000 l/h (3,33 l/s)	35 kPa (0,35 bar)	DN50	Rc 2" F	EN 10226-1
83LPR12"					
83HJP 2"	18000 l/h (5,00 l/s)	35 kPa (0,35 bar)	DN50	Rc 2" F	EN 10226-1
83HPR12"					



alves mcdade