

PRODUTO

SEDM

- > Registos retangulares com dimensões desde 180 x 180 até 1600 x 1000 mm
- > Com certificado de conformidade CE segundo a norma EN 12101-8
- > Ensaado de acordo com a norma EN 1366-10
- > Classificado como ES90/600 segundo a norma EN 13501-4+A1
- > Velocidade do ar máx. 15 m/s e pressão até 500 Pa ou subpressão até -1000 Pa
- > Atuador elétrico

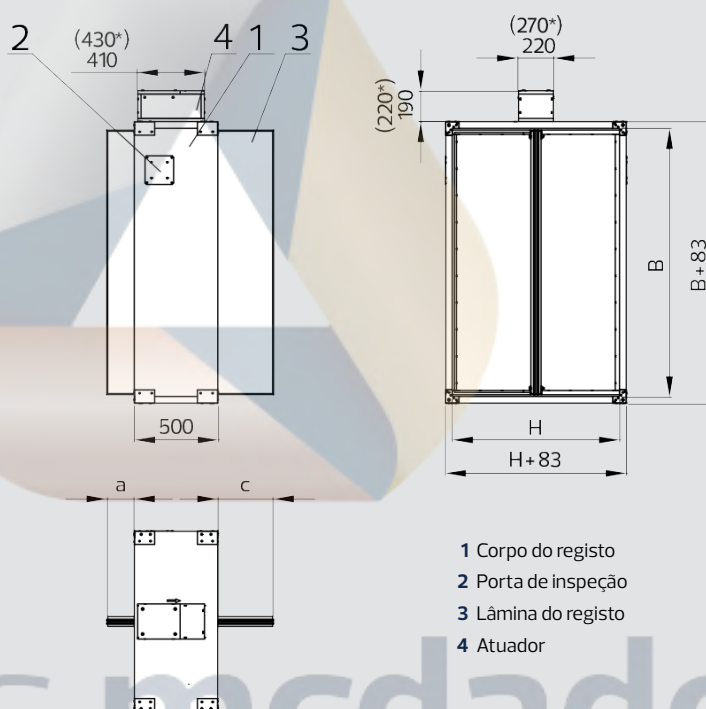


DADOS TÉCNICOS

Classificação de Resistência ao Fogo	Classe de Fuga	Teste Cíclico	Limites de Operação
E ₆₀₀ 90 S (EN 13501-4)	Classe II (EN 1751)	C 10000 (EN 15650)	Pressão diferencial máx.: 500 Pa ou -1000 Pa (Subpressão); Velocidade máx.: 15 m/s

DIMENSÕES

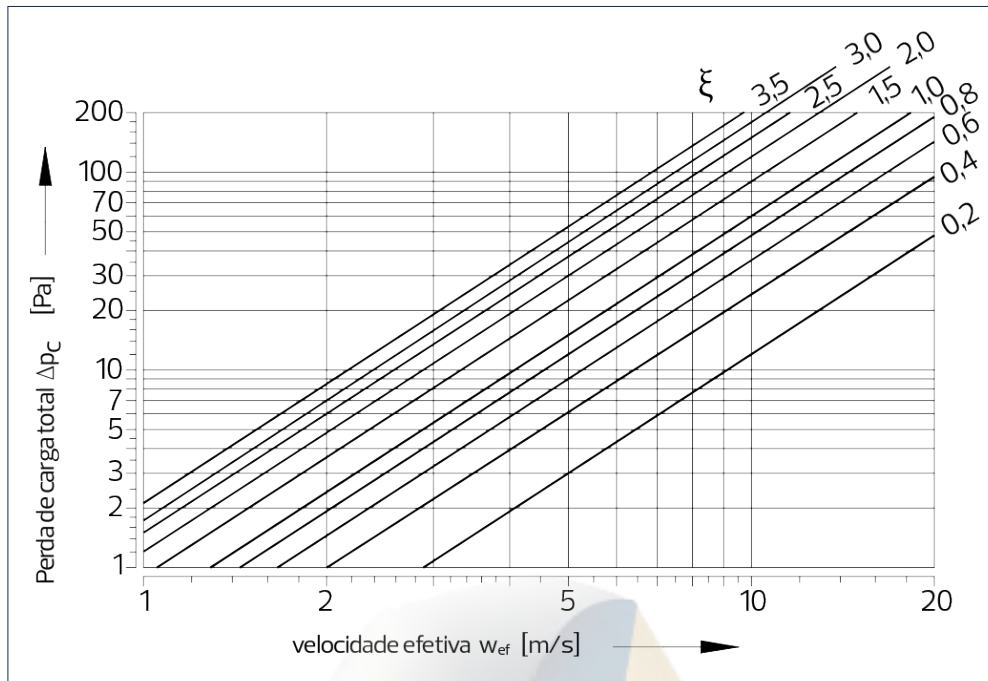
A	B
180	
200	
225	180
250	200
280	225
300	250
315	280
355	300
400	315
450	355
500	400
550	450
560	500
600	550
630	560
650	600
700	630
710	650
750	700
800	710
900	750
1000	800
1100	900
1250	1000
1400	
1500	
1600	



ATUADORES

Atuador	BLF 24(-ST)	BLF 230	BF 24-12(-ST)	BF 230-12	InMax 50.75-S
Alimentação	AC 24 V / DC 24 V	AC 230 V	AC 24 V / DC 24 V	AC 230 V	24-240 VAC/DC
Potência	7,5 W	5 W	12 W	8 W	10 W
Proteção	IP 54	IP 54	IP 54	IP 54	IP 66
Tempo de atuação	<30 s	<30 s	<60 s	<60 s	<60 s

PERDA DE CARGA E VELOCIDADE



COEFICIENTE DE PERDA DE CARGA (ξ)

A	B																			
	180	200	225	250	280	300	355	400	450	500	550	600	630	650	700	710	750	800	900	1000
200	2,95	2,35	1,96	1,57	1,40	1,25	0,97	0,85	0,76	0,69	0,65	0,61	0,58	0,56	0,55	0,54	0,53	0,51	0,48	0,46
250	2,64	2,10	1,72	1,39	1,22	1,08	0,86	0,75	0,67	0,61	0,59	0,54	0,52	0,50	0,49	0,49	0,47	0,45	0,43	0,41
280	2,57	2,04	1,67	1,34	1,16	1,05	0,83	0,72	0,64	0,60	0,56	0,52	0,49	0,48	0,48	0,47	0,45	0,43	0,42	0,39
300	2,51	1,98	1,57	1,28	1,14	1,01	0,81	0,71	0,62	0,56	0,53	0,49	0,47	0,47	0,46	0,46	0,43	0,42	0,40	0,38
355	2,31	1,83	1,46	1,21	1,07	0,93	0,74	0,65	0,58	0,53	0,49	0,46	0,45	0,43	0,42	0,41	0,40	0,39	0,37	0,35
400	2,23	1,77	1,38	1,17	1,02	0,90	0,71	0,63	0,56	0,51	0,47	0,45	0,43	0,42	0,41	0,40	0,38	0,37	0,35	0,33
450	2,16	1,72	1,34	1,13	1,00	0,88	0,69	0,61	0,54	0,49	0,46	0,44	0,41	0,40	0,39	0,38	0,38	0,36	0,34	0,32
500	2,11	1,67	1,34	1,10	0,95	0,85	0,67	0,59	0,52	0,48	0,45	0,42	0,40	0,39	0,38	0,37	0,36	0,35	0,33	0,31
550	2,07	1,65	1,30	1,08	0,92	0,82	0,66	0,58	0,52	0,47	0,44	0,41	0,40	0,38	0,38	0,37	0,35	0,35	0,32	0,31
600	2,02	1,61	1,28	1,07	0,90	0,80	0,64	0,56	0,51	0,46	0,44	0,40	0,39	0,37	0,36	0,36	0,34	0,34	0,32	0,30
650	2,00	1,57	1,25	1,04	0,87	0,78	0,63	0,56	0,49	0,45	0,43	0,39	0,38	0,36	0,36	0,35	0,34	0,33	0,31	0,30
700	1,99	1,57	1,25	1,03	0,85	0,77	0,63	0,55	0,49	0,45	0,43	0,39	0,38	0,36	0,35	0,35	0,34	0,33	0,31	0,29
750	1,96	1,54	1,22	1,02	0,85	0,75	0,62	0,54	0,48	0,44	0,42	0,38	0,37	0,36	0,35	0,34	0,33	0,32	0,30	0,29
800	1,94	1,54	1,21	1,01	0,84	0,74	0,61	0,54	0,48	0,44	0,42	0,38	0,37	0,35	0,35	0,34	0,33	0,32	0,30	0,29
900	1,91	1,51	1,21	0,99	0,82	0,73	0,60	0,53	0,47	0,43	0,41	0,38	0,36	0,35	0,34	0,33	0,32	0,31	0,29	0,28
1000	1,88	1,49	1,20	0,98	0,79	0,71	0,60	0,52	0,46	0,42	0,40	0,37	0,36	0,35	0,33	0,33	0,31	0,31	0,29	0,28
1250	1,84	1,46	1,18	0,96	0,77	0,70	0,58	0,51	0,45	0,41	0,39	0,35	0,35	0,34	0,33	0,32	0,31	0,30	0,28	0,27
1400	1,82	1,44	1,17	0,95	0,77	0,70	0,57	0,50	0,45	0,41	0,38	0,35	0,34	0,33	0,33	0,32	0,30	0,30	0,28	0,27
1500	1,81	1,43	1,16	0,94	0,77	0,69	0,57	0,50	0,45	0,40	0,38	0,35	0,34	0,33	0,32	0,32	0,30	0,30	0,28	0,27
1600	1,81	1,43	1,12	0,94	0,77	0,69	0,57	0,50	0,44	0,40	0,38	0,35	0,34	0,33	0,32	0,31	0,30	0,29	0,28	0,26

CÁLCULO DA PERDA DE CARGA

$$\Delta p = \xi \cdot \rho \cdot \frac{w^2}{2}$$

w - velocidade do ar no registo
 ξ - coeficiente de perda de carga n o registo (Tabela)

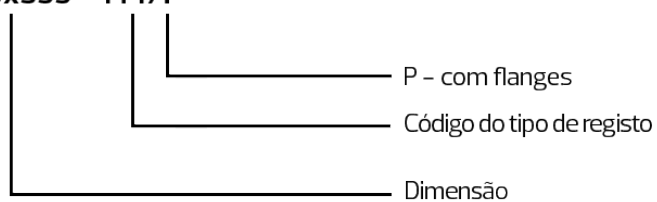
TIPO DE REGISTO

Descrição	Código
Com atuador BLE230(BE230-12), InMax 50.75-S	.44
Com atuador BLE24(BE24-12), InMax 50.75-S	.54
Com equipamento de comunicação BKNE 230-24 e atuador BLE24(BE24-12)-ST	.66*

*O atuador InMax 50.75-S não pode ser utilizado com registo do tipo .66

CÓDIGO DE ENCOMENDA

SEDM 180x355 .44/P



alves mcdade