

PRODUTO

FDMB

- > Registos retangulares com dimensões desde 160 x 160 até 1 000 x 500 mm
- > Registos circulares com diâmetro desde 160 até 630 mm
- > Com certificado de conformidade CE segundo a norma EN 15650
- > Ensaiado de acordo com a norma EN 1366-2
- > Resistência ao fogo até EIS 120 e resistência à corrosão segundo a EN 15650
- > Máxima velocidade do ar 12 m/s com registo aberto e pressão diferencial 1 200 Pa
- > Atuador mecânico ou elétrico



DADOS TÉCNICOS

Classificação de Resistência ao Fogo	Classe de Fuga	Teste Cíclico	Limites de Operação
EIS 120 / EIS 90	Exterior: Classe C (EN 1751) Interior: Classe II (EN 1751)	C 10000 (EN 15650)	Pressão diferencial máx.: 1200 Pa ; Velocidade máx.: 12 m/s

TIPO DE REGISTO

Descrição	Código
Manual e térmico	.01
Manual e térmico com fim de curso ("FECHADO")	.11
Manual, térmico e com um eletroiman AC 230 V	.20
Manual, térmico e com um eletroiman AC 24 V	.21
Manual, térmico e com um eletroiman DC 24 V	.22
Manual, térmico e com um eletroiman AC 230 V, com fim de curso ("FECHADO")	.23
Manual, térmico e com um eletroiman AC 24 V, com fim de curso ("FECHADO")	.24
Manual, térmico e com um eletroiman DC 24 V, com fim de curso ("FECHADO")	.25
Com atuador BF 230-T (BLF 230-T)	.40
Com mecanismo BF 24-T (BLF 24-T)	.50
Com dispositivo de comunicação BKN 230-24 e atuador BF 24-T-ST (BLF 24-T-ST)	.60
Com dispositivo de comunicação BKN 230-24MP e atuador BF 24TL-T-ST para conexão com MP-Bus	.62
Com dispositivo de comunicação BKN 230-24LON e atuador BF 24-T-ST (BLF 24-T-ST) para conexão com LonWorks	.64
Manual e térmico com dois fins de curso ("ABERTO", "FECHADO")	.80
Manual, térmico e com um eletroiman AC 230 V, com dois fins de curso ("ABERTO", "FECHADO")	.82
Manual, térmico e com um eletroiman AC 24 V, com dois fins de curso ("ABERTO", "FECHADO")	.83
Manual, térmico e com um eletroiman DC 24 V, com dois fins de curso ("ABERTO", "FECHADO")	.84

ATUADORES

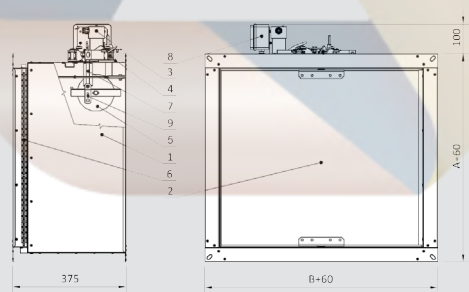
Atuador Belimo	BLF 24-T(-ST)	BLF 230-T	BF 24-T(-ST)	BF 230-T	BF 24TL-T-ST	BF24-T-SR
Alimentação	AC 24 V DC 24 V	AC 230 V	AC 24 V DC 24 V	AC 230 V	AC 24 V DC 24 V	AC 24 V DC 24 V
Potência	5 W	5 W	7 W	8 W	7 W	7 W
Proteção	IP 54	IP 54	IP 54	IP 54	IP 54	IP 54
Tempo de atuação	40..75 s	40..75 s	140 s	140 s	140 s	150 s

DIMENSÕES

Registos Retangulares

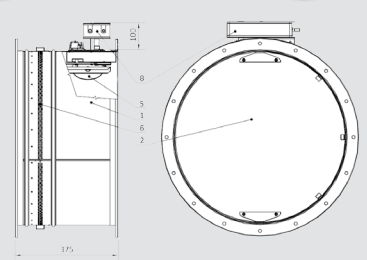
A	B																				
	160	180	200	250	280	300	315	355	400	450	500	550	560	600	630	650	710	750	800	900	1000
160	•	•	•	•	•	•	•	•	•	•	•	•	•	•	•	•	•	•	•	•	•
180	•	•	•	•	•	•	•	•	•	•	•	•	•	•	•	•	•	•	•	•	■
200	•	•	•	•	•	•	•	•	•	•	•	•	•	•	•	•	•	•	•	•	■
250	•	•	•	•	•	•	•	•	•	•	•	•	•	•	•	•	•	•	•	■	■
280	•	•	•	•	•	•	•	•	•	•	•	•	•	•	•	•	•	•	■	■	■
300	•	•	•	•	•	•	•	•	•	•	•	•	•	•	•	•	•	•	■	■	■
315	•	•	•	•	•	•	•	•	•	•	•	•	•	•	•	•	•	•	■	■	■
355	•	•	•	•	•	•	•	•	•	•	•	•	•	•	•	•	•	•	■	■	■
400	•	•	•	•	•	•	•	•	•	•	•	•	•	•	•	•	•	■	■	■	■
450	•	•	•	•	•	•	•	•	•	•	•	•	•	•	•	•	•	■	■	■	■
500	•	•	•	•	•	•	•	•	•	•	•	•	•	•	•	•	•	■	■	■	■
550	•	•	•	•	•	•	•	•	•	•	•	•	•	•	•	•	•	■	■	■	■
560	•	•	•	•	•	•	•	•	•	•	•	•	•	•	•	•	•	■	■	■	■
600	•	•	•	•	•	•	•	•	•	•	•	•	•	•	•	•	•	■	■	■	■
630	•	•	•	•	•	•	•	•	•	•	•	•	•	•	•	•	•	■	■	■	■
650	•	•	•	•	•	•	•	•	•	•	•	•	•	•	•	•	•	■	■	■	■
710	•	•	•	•	•	•	•	•	•	•	•	•	•	•	•	•	•	■	■	■	■
750	•	•	•	•	•	•	•	•	•	•	•	•	•	•	•	•	•	■	■	■	■
800	•	•	•	•	•	•	•	•	•	•	•	•	•	•	•	•	•	■	■	■	■
900	•	•	•	•	•	•	•	•	•	•	•	•	•	•	•	•	•	■	■	■	■
1000	•	•	•	•	•	•	•	•	•	•	•	•	•	•	•	•	•	■	■	■	■

• - Atuador BLF ■ - Atuador BF



Registos Circulares

Dímetro	160	180	200	225	250	280	315	355	400	450	500	560	630
Atuador	BLF											BF	

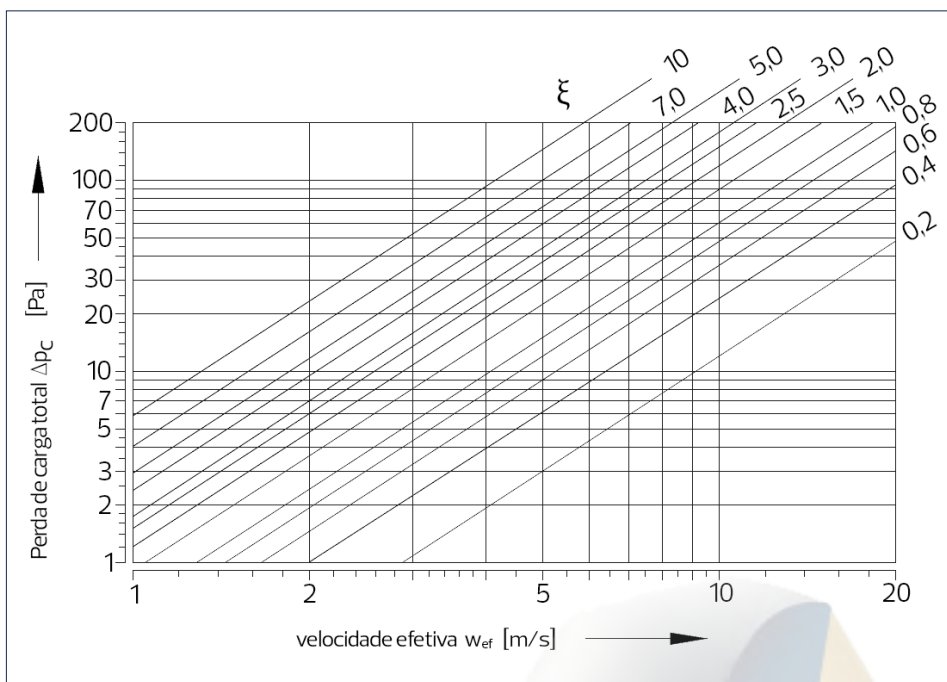


LEGENDA E MATERIAIS

- 1 Corpo do registo [Aço Galvanizado]
- 4 Interruptor de impulso
- 7 Mecanismo de accionamento
- 2 Lâmina do registo [Fibra mineral]
- 5 Porta de inspeção
- 8 Atuador
- 3 Eletroiman
- 6 Perforação do registo
- 9 Fusível de proteção térmica

Nota: Possibilidade de construção em material inoxidável por encomenda

PERDA DE CARGA E VELOCIDADE



$$\Delta p = \xi \cdot \rho \cdot \frac{w^2}{2}$$

w - velocidade do ar no registo
 ξ - coeficiente de perda de carga no registo (Tabela)

COEFICIENTE DE PERDA DE CARGA (ξ)

Registos Retangulares

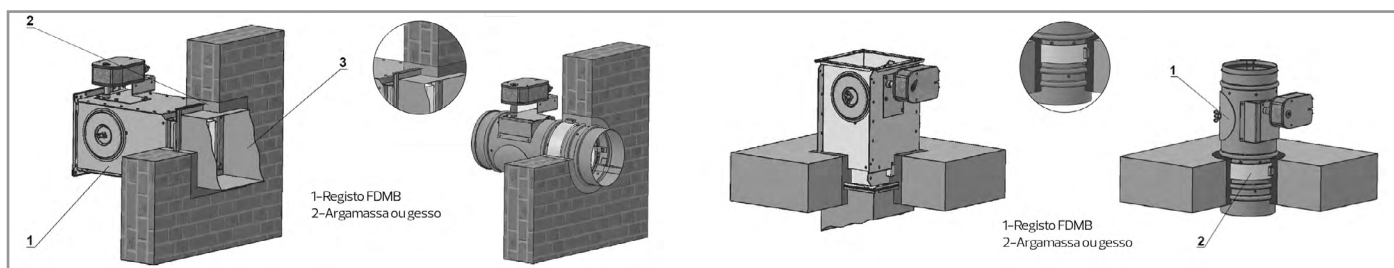
A	B																				
	160	180	200	250	280	300	315	355	400	450	500	550	560	600	630	650	710	750	800	900	1000
160	10,24	7,42	5,83	3,89	3,30	3,02	2,85	2,50	2,23	2,03	1,87	1,76	1,74	1,67	1,63	1,60	1,53	1,49	1,45	1,39	1,34
180	8,80	6,34	4,96	3,28	2,77	2,53	2,38	2,08	1,85	1,68	1,55	1,45	1,43	1,38	1,34	1,32	1,26	1,22	1,18	1,13	1,09
200	7,83	5,61	4,37	2,87	2,42	2,20	2,07	1,81	1,60	1,45	1,33	1,25	1,23	1,18	1,15	1,13	1,07	1,05	1,02	0,97	0,93
250	6,39	4,54	3,51	2,27	1,90	1,73	1,62	1,41	1,24	1,11	1,02	0,95	0,94	0,90	0,87	0,86	0,81	0,79	0,77	0,73	0,70
280	5,87	4,16	3,20	2,06	1,72	1,56	1,46	1,26	1,11	1,00	0,91	0,85	0,88	0,80	0,78	0,76	0,72	0,70	0,68	0,64	0,61
300	5,60	3,96	3,05	1,95	1,63	1,48	1,38	1,19	1,05	0,94	0,86	0,80	0,79	0,75	0,73	0,71	0,68	0,66	0,63	0,60	0,57
315	5,44	3,84	2,95	1,89	1,57	1,42	1,33	1,15	1,01	0,90	0,82	0,76	0,75	0,72	0,70	0,68	0,65	0,63	0,61	0,57	0,55
355	5,08	3,57	2,74	1,74	1,45	1,31	1,22	1,05	0,92	0,82	0,75	0,69	0,69	0,65	0,63	0,62	0,58	0,57	0,55	0,51	0,49
400	4,78	3,35	2,57	1,63	1,35	1,22	1,14	0,97	0,85	0,76	0,69	0,64	0,63	0,60	0,58	0,57	0,53	0,52	0,50	0,47	0,45
450	4,54	3,18	2,43	1,53	1,27	1,14	1,06	0,91	0,80	0,71	0,64	0,59	0,58	0,55	0,53	0,52	0,49	0,48	0,46	0,43	0,41
500	4,36	3,05	2,32	1,46	1,20	1,08	1,01	0,86	0,75	0,67	0,60	0,56	0,55	0,52	0,50	0,49	0,46	0,45	0,43	0,40	0,38
550	4,22	2,94	2,24	1,40	1,16	1,04	0,97	0,83	0,72	0,64	0,58	0,53	0,52	0,49	0,48	0,47	0,44	0,42	0,41	0,38	-
560	4,19	2,92	2,22	1,39	1,15	1,03	0,91	0,82	0,71	0,63	0,57	0,52	0,52	0,49	0,47	0,46	0,43	0,42	0,40	-	-
600	4,10	2,86	2,17	1,36	1,12	1,00	0,94	0,80	0,69	0,61	0,55	0,51	0,50	0,47	0,46	0,45	0,42	0,40	0,39	-	-
630	4,05	2,81	2,14	1,33	1,10	0,99	0,92	0,78	0,68	0,60	0,54	0,50	0,49	0,46	0,45	0,44	0,41	0,39	-	-	-
650	4,01	2,79	2,12	1,32	1,09	0,98	0,91	0,77	0,67	0,59	0,53	0,49	0,48	0,46	0,44	0,43	0,40	0,39	-	-	-
710	3,92	2,72	2,06	1,28	1,06	0,95	0,88	0,75	0,65	0,57	0,52	0,47	0,47	0,44	0,42	0,41	-	-	-	-	-
750	3,87	2,68	2,03	1,26	1,04	0,93	0,87	0,74	0,64	0,56	0,50	0,46	0,46	0,43	0,41	0,40	-	-	-	-	-
800	3,81	2,64	2,00	1,24	1,02	0,91	0,85	0,72	0,62	0,55	0,49	0,45	0,44	0,42	-	-	-	-	-	-	-
900	3,72	2,57	1,95	1,21	0,99	0,89	0,82	0,70	0,60	0,53	0,47	0,43	-	-	-	-	-	-	-	-	-
1000	3,64	2,52	1,90	1,18	0,96	0,86	0,80	0,68	0,59	0,51	0,46	-	-	-	-	-	-	-	-	-	-

Registos Circulares

D	180	200	225	250	280	315	355	400	450	500	560	630	710	800	900	1000
ξ	3,55	2,12	1,29	0,88	0,61	0,44	0,33	0,26	0,21	0,17	0,15	0,13	0,11	0,10	0,09	0,08

Registos Corta-Fogo

INSTALAÇÃO

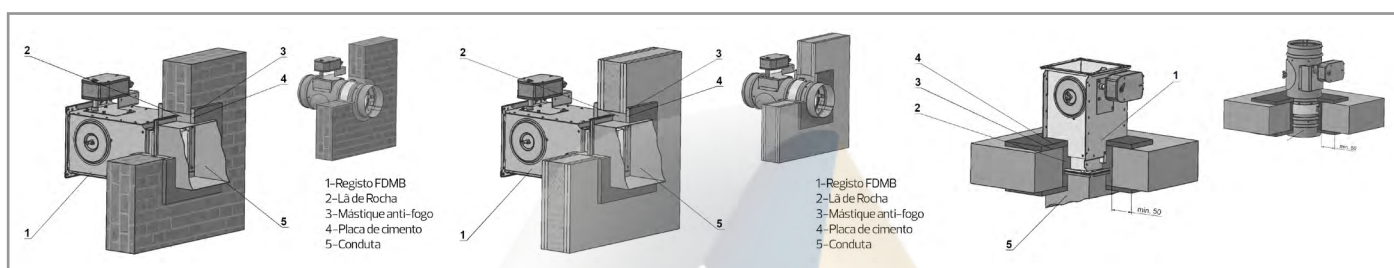


Descrição da Instalação

Classificação de Resistência ao Fogo

Registo instalado numa parede ou cobertura sólida com espessura mínima de 100 mm. Espaço entre o registo e a parede é preenchida com argamassa ou gesso.

EIS 120

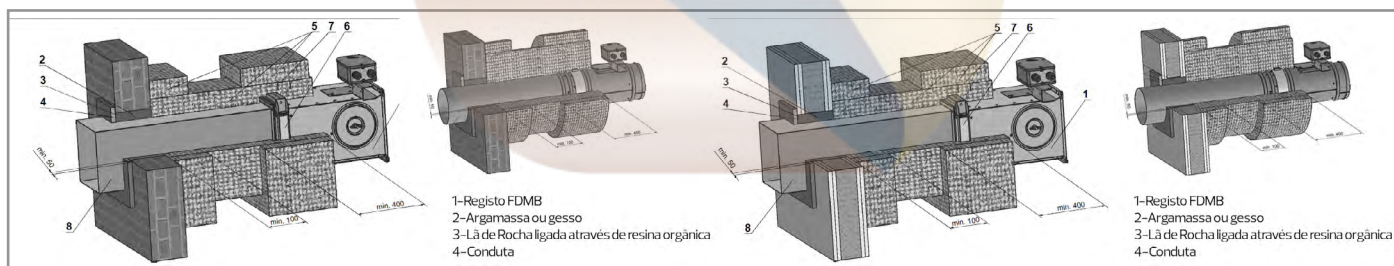


Descrição da Instalação

Classificação de Resistência ao Fogo

Registo instalado numa parede sólida com espessura mínima de 100 mm ou numa parede/cobertura de gesso classificada com EI 90. Espaço entre registo e parede preenchido com lâ de rocha ($\rho \geq 140 \text{ kg/m}^3$). Superfície revestida com mástique anti-fogo com espessura mínima de 1 mm e uma placa de cimento com espessura mínima de 15 mm ($\rho \geq 870 \text{ kg/m}^3$).

EIS 90



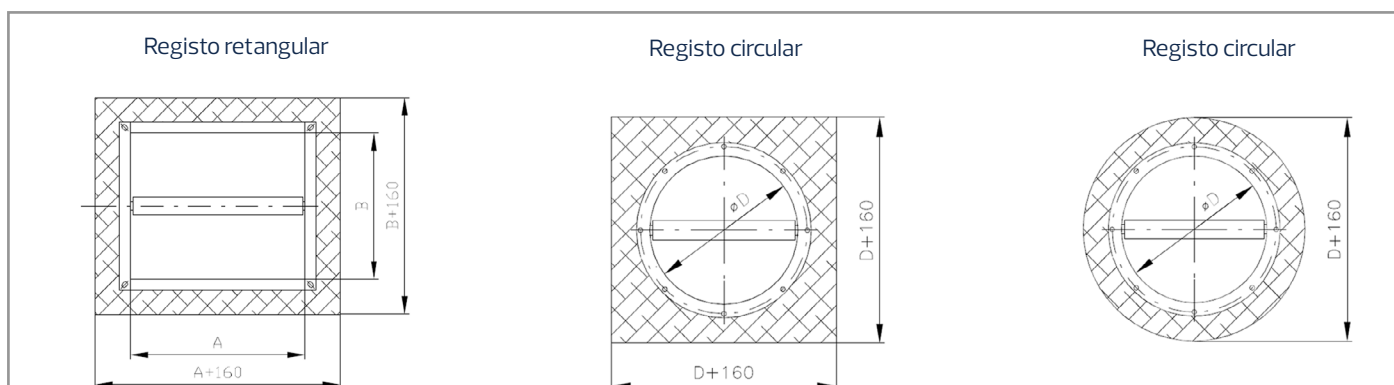
Descrição da Instalação

Classificação de Resistência ao Fogo

Registo instalado fora de uma parede/cobertura sólida ou de uma parede de gesso classificada EI 90. Espaço entre registo e parede preenchido com lâ de rocha ($\rho \geq 140 \text{ kg/m}^3$). Superfície revestida com mástique anti-fogo com espessura mínima de 1 mm e uma placa de cimento com espessura mínima de 15 mm ($\rho \geq 870 \text{ kg/m}^3$). Isolamento da conduta e registo com lâ de rocha ligada com uso de resina orgânica, com brita como refrigerante ($\rho \geq 300 \text{ kg/m}^3$), EIS 90, espessura 60 mm.

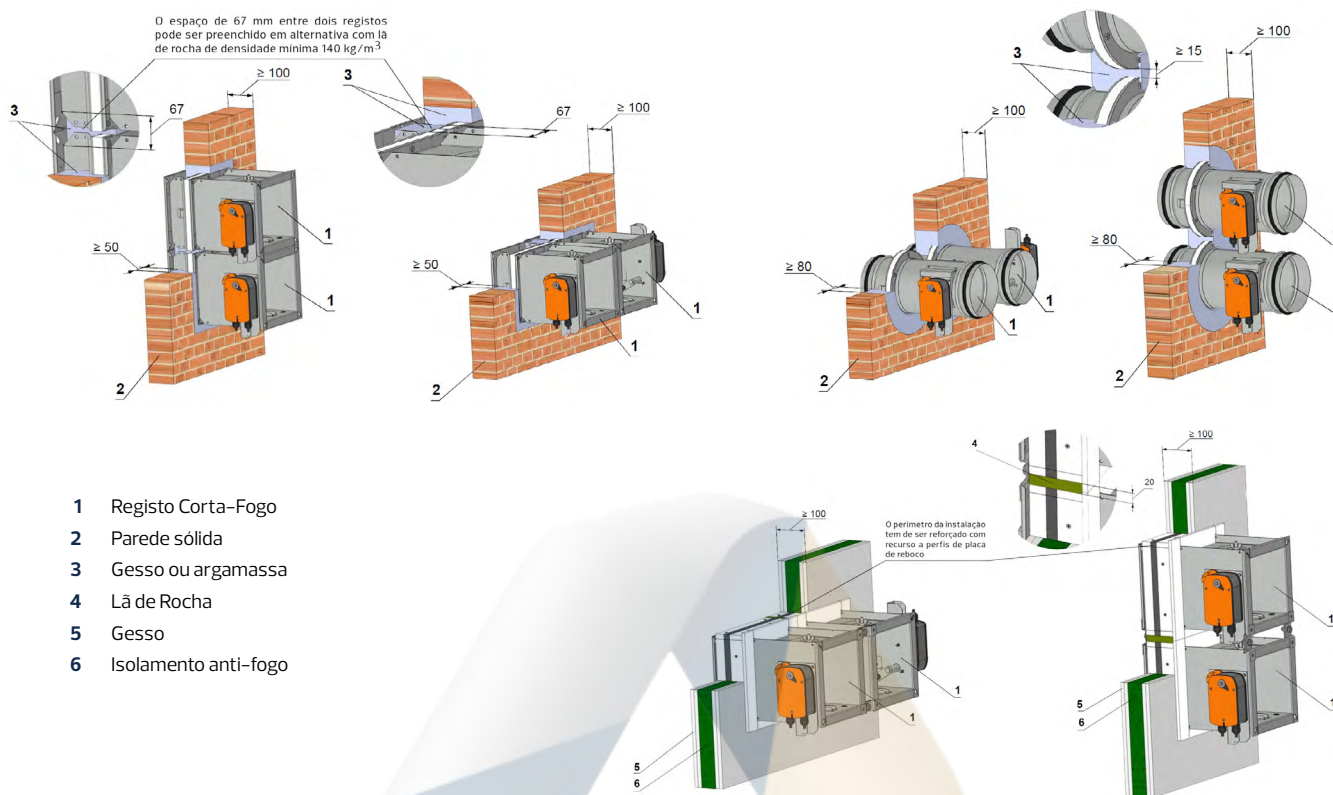
EIS 90

DIMENSÕES DA ABERTURA DE INSTALAÇÃO



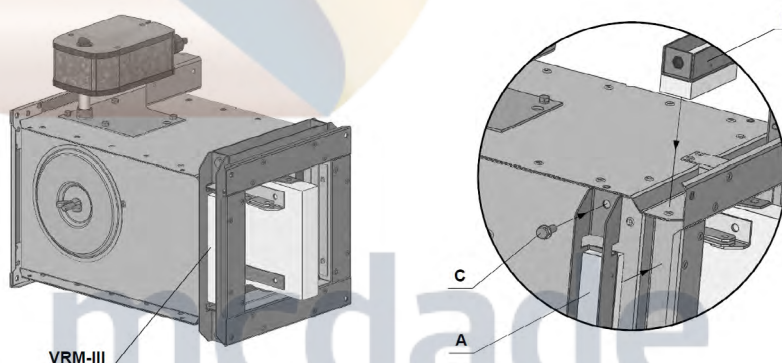
INSTALAÇÃO EM BATERIA

No caso das dimensões padrão do registo não serem adequadas à necessidade de projeto é possível executar assemblagem em bateria. A assemblagem em bateria foi certificada pelo produtor.



ESTRUTURA DE REFORÇO (REGISTOS COM A_≥800)

- 1 Inserir partes A e B no registo
- 2 Apertar o parafuso C
- 3 Executar os passos em todos os cantos do reforço



CÓDIGO DE ENCOMENDA

FDMB-S/XX 800x400 .40

