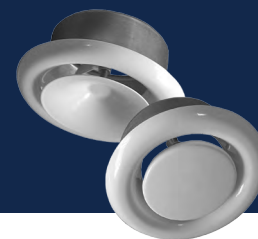




PRODUTO

TVPM/TVOM

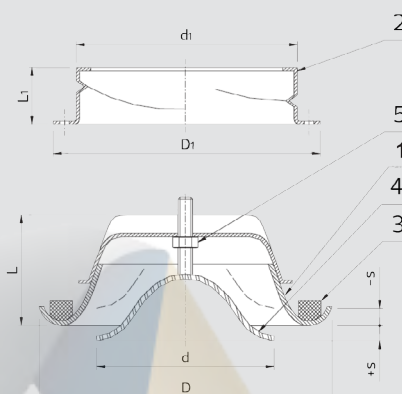
- > Válvulas de insuflação ou extração regulável de pequeno caudal
- > Instalação no teto ou em parede
- > Produzido com dimensões de 80, 100, 125, 160 e 200 mm
- > Caudal permitido entre 20 e 250 m³/h
- > Construção em aço revestido a RAL 9010



MODELO TVPM

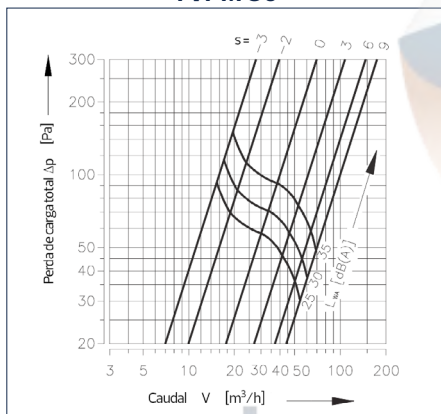
DIMENSÕES

Dimensão	D	D ₁	V _{max} [m ³ /h]
80	115	105	60
100	138	125	90
125	164	150	150
150	202	175	200
160	211	185	200
200	248	225	250

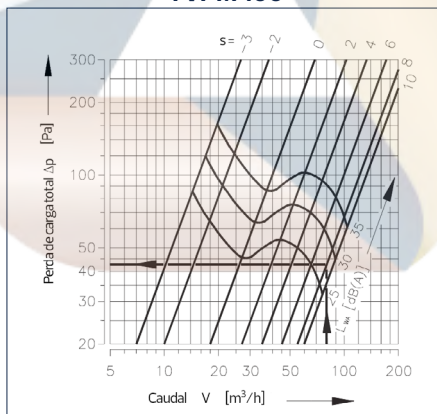


GRÁFICOS PERDA DE CARGA

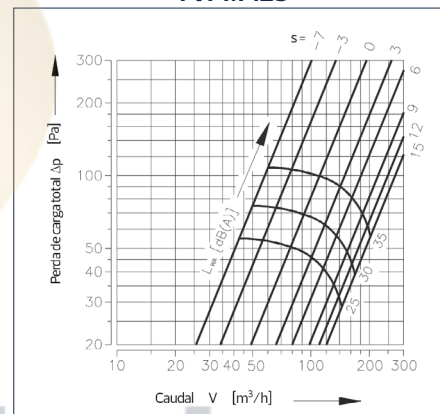
TVPM 80



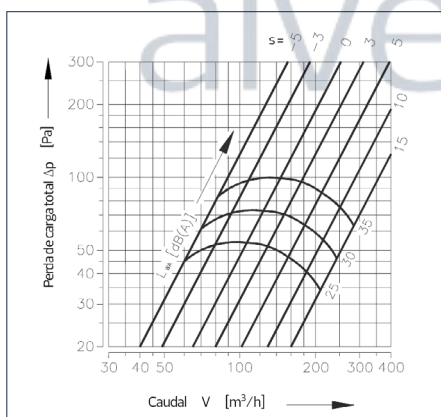
TVPM 100



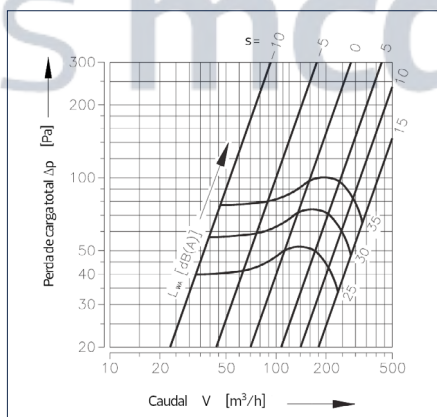
TVPM 125



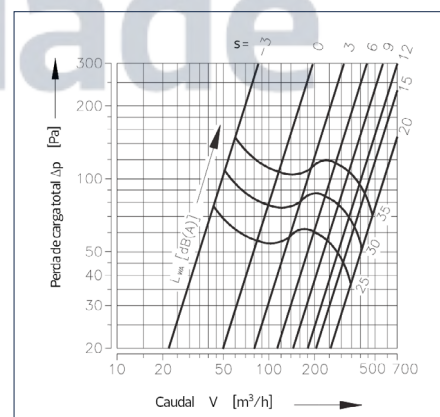
TVPM 150



TVPM 160



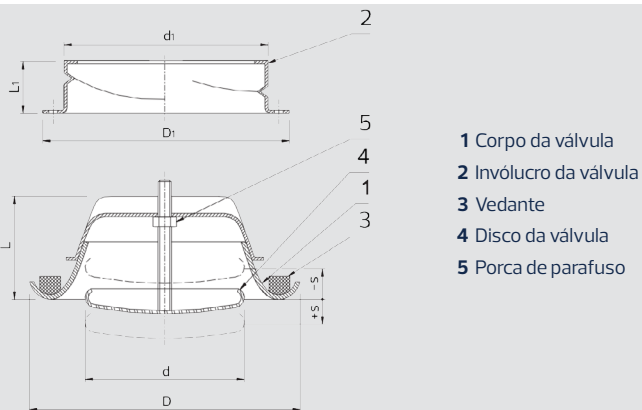
TVPM 200



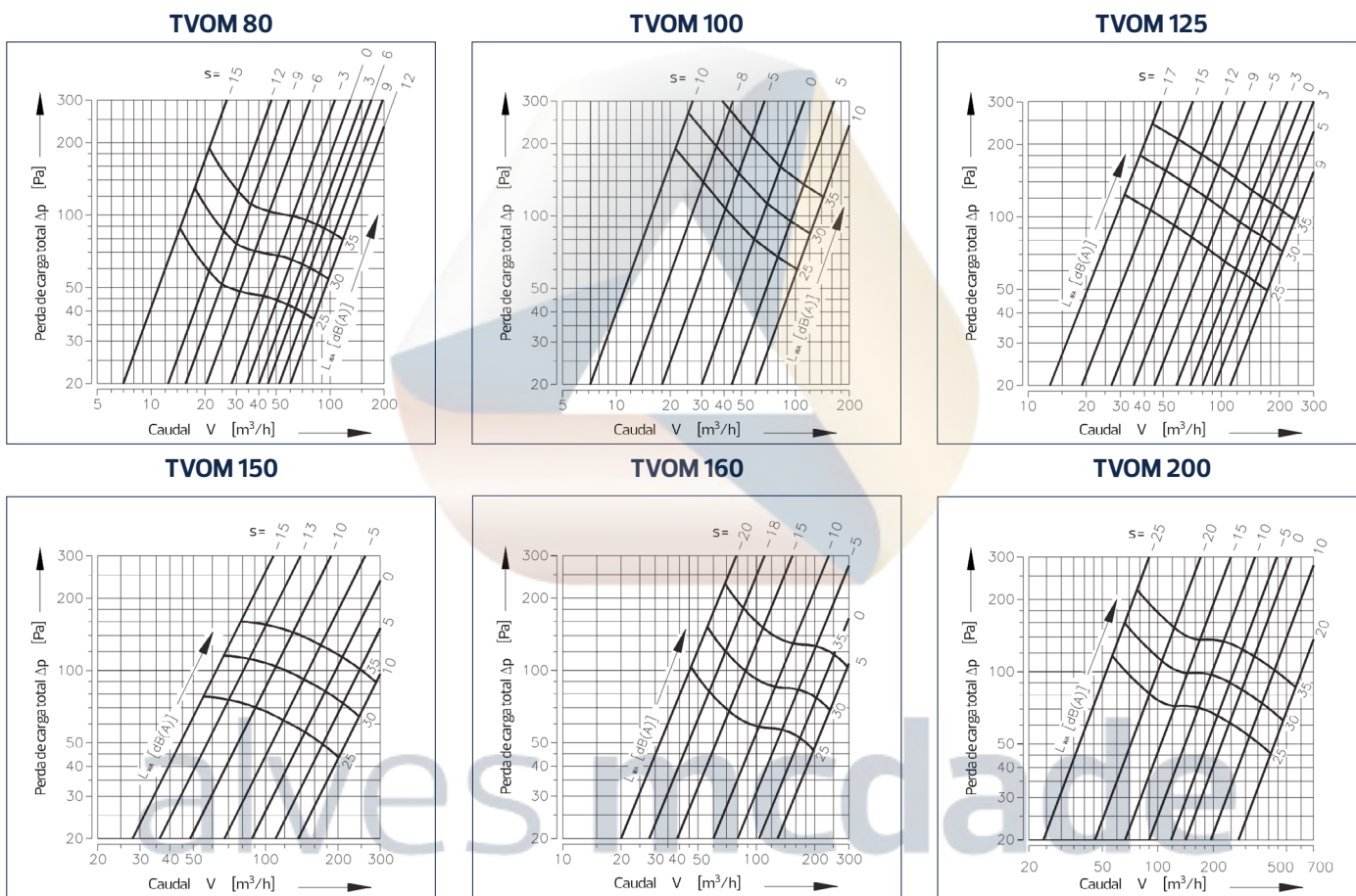
MODELO TVOM

DIMENSÕES

Dimensão	D	D ₁	V _{max} [m ³ /h]
80	115	105	60
100	138	125	90
125	164	150	150
150	202	175	200
160	211	185	200
200	248	225	250



GRÁFICOS PERDA DE CARGA



CÓDIGO DE ENCOMENDA

