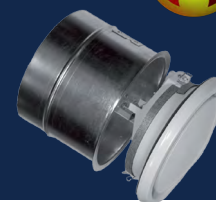


PRODUTO

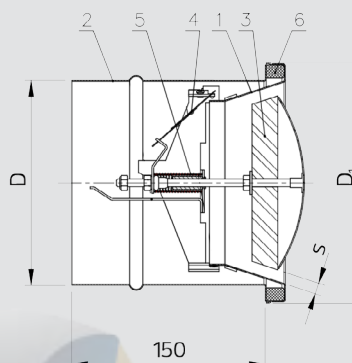
PVM

- > Válvulas de insuflação e extração corta-fogo de pequeno caudal
- > Previne a progressão de fogo e fumo em sistemas de ventilação
- > Produzido com dimensões de 100, 125, 160 e 200 mm
- > Caudal permitido entre 20 e 300 m³/h
- > Resistência ao fogo E90/EW90 segundo EN 13501-2
- > Construção em aço galvanizado, corpo e válvula revestidos a RAL 9010
- > Válvula equipada com fusível térmico



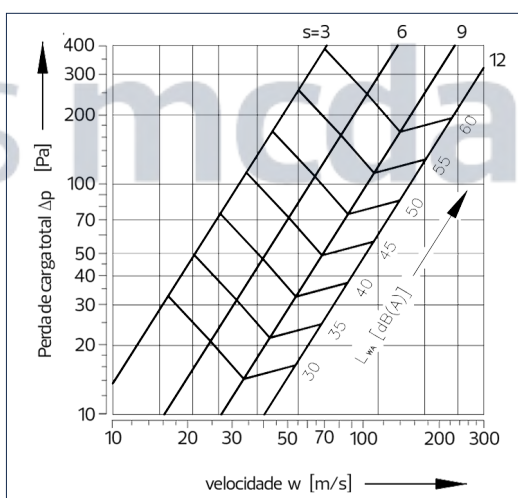
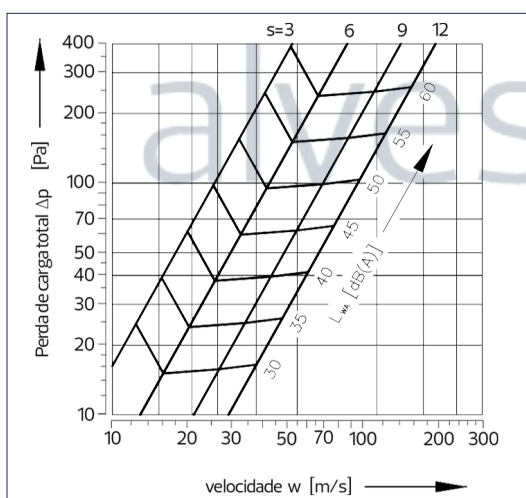
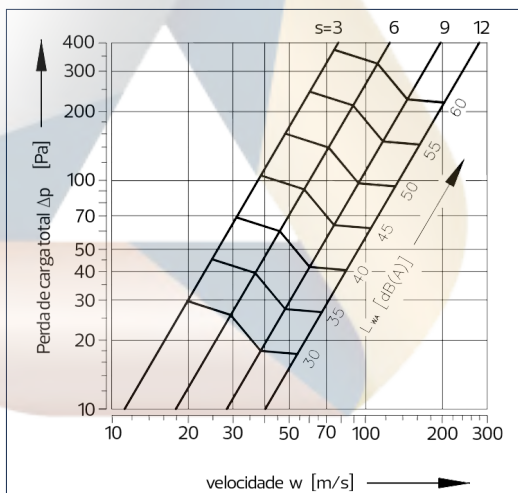
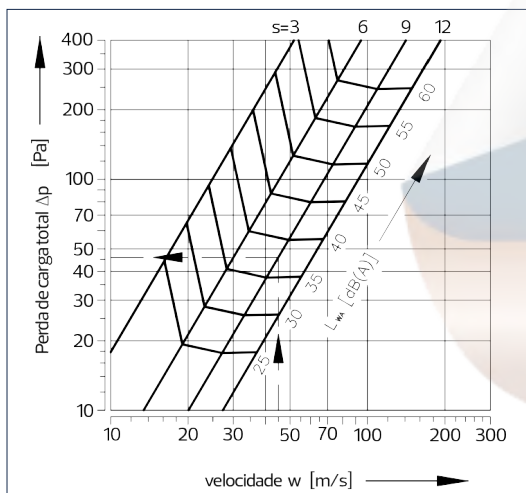
DIMENSÕES

Dimensão	D	D ₁	s
100	98	126	de 3 a 12
125	123	151	
160	158	188	
200	198	227	



- 1 Corpo da válvula
- 2 Invólucro da válvula
- 3 Tampa
- 4 Fusível Térmico
- 5 Mola
- 6 Vedante

GRÁFICOS PERDA DE CARGA



CÓDIGO DE ENCOMENDA

PVM 160
Dimensão