

PRODUTO

SDL

- > Difusor linear de fendas para instalação no teto, em parede ou conduta
- > Em alumínio anodizado com comprimento até 2,5 m (com pleno até 2 metros), dimensões superiores com duas ou mais peças
- > Jato horizontal ou vertical orientável com 1 a 6 fendas controladas separadamente
- > Fixação oculta ou parafusos
- > Possibilidade de pleno em aço galvanizado com regulação de caudal

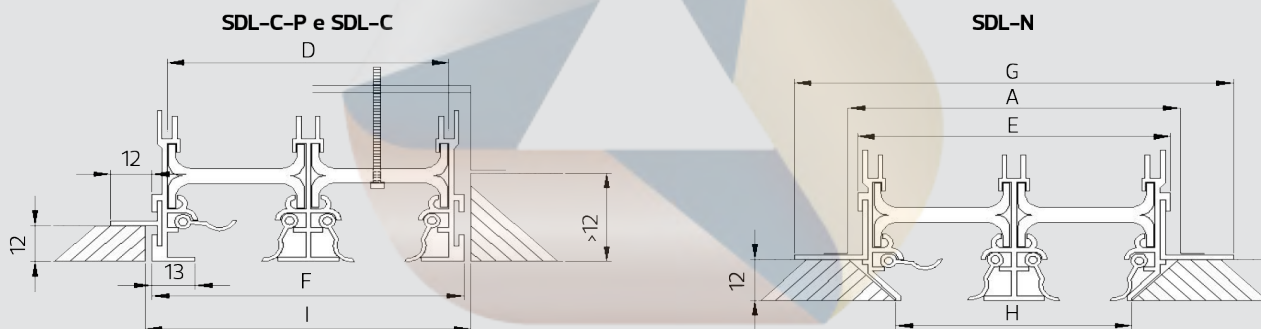


DIMENSÕES

Nº Slots	A	B	C	D	F	I	E	G	H
1	50	44	73	37	48	50	47	82	26
2	90	83	113	76	88	90	86	121	65
3	130	122	152	115	126	128	126	161	105
4	170	162	192	155	166	168	166	201	145
5	210	202	231	195	206	208	-	-	-
6	250	242	270	235	246	248	-	-	-

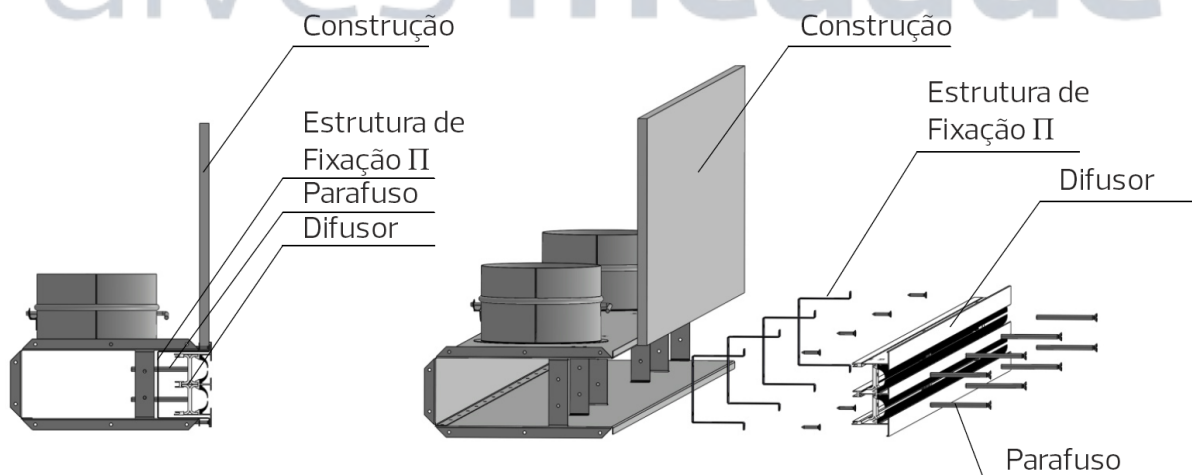
MODELOS

- > **SDL-C-P:** Estrutura externa fina, para instalação em placa de reboco com 12 mm de espessura;
- > **SDL-C:** Estrutura externa fina, para instalação em placa de reboco com espessura diferente de 12 mm. É sempre combinada com a estrutura de fixação Π;
- > **SDL-N:** Estrutura externa para instalação "invisível" em placa de reboco com 12 mm de espessura cortada obliquamente num ângulo de 45°;

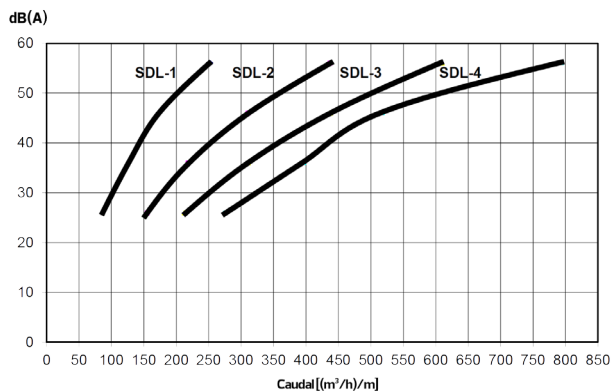


ESTRUTURA DE FIXAÇÃO

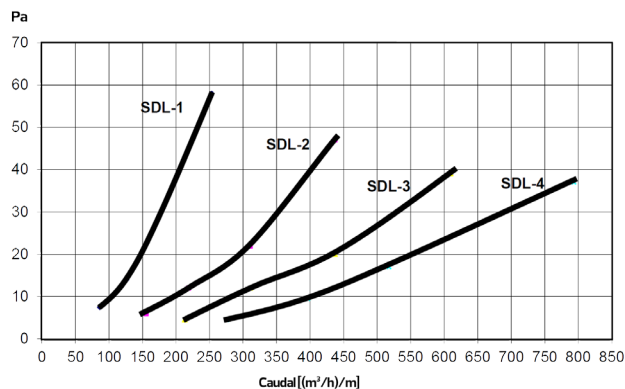
1. Montar a caixa do pleno na abetura da instalação;
2. Fixar a estrutura Π à construção (corresponder com furos de ligação ao difusor);
3. Fixar difusor à estrutura através de parafusos;



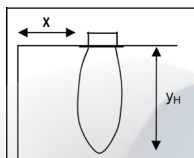
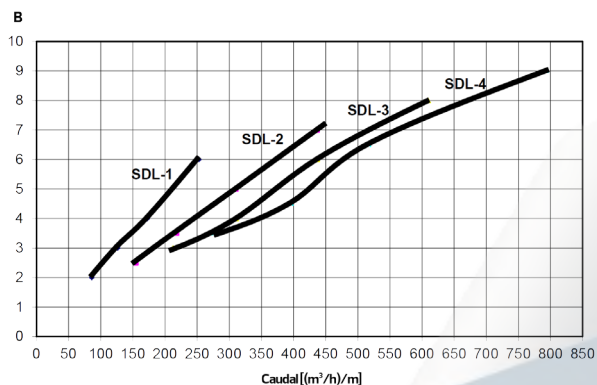
NÍVEL DE RUÍDO (dB (A))



PERDA DE CARGA (Pa)



COEFICIENTE B (vel. = 0,2 m/s)



Para um $\Delta T = 15K$:

Se $X < 0,3$ m:
- $y_H = 0,6 \times B$

Se $X > 1,5$ m:
- $y_H = 0,4 \times B$

CÓDIGO DE ENCOMENDA

SDL - C 2 / 1000 / S / EG / A / W PL

- PL - com pleno
- Cor (W-RAL 9010, B-Ral 9005)
- Material (A - Alumínio anodizado, RAL - Caso se pretenda pintura)
- EG - Com grelha de fundo negra
- Fixação (S - Estrutura II)
- Comprimento (mm)
- Nº de slots (1-10)
- Tipo de perfil (C, C-P, N)

alves mcdade