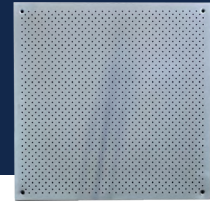


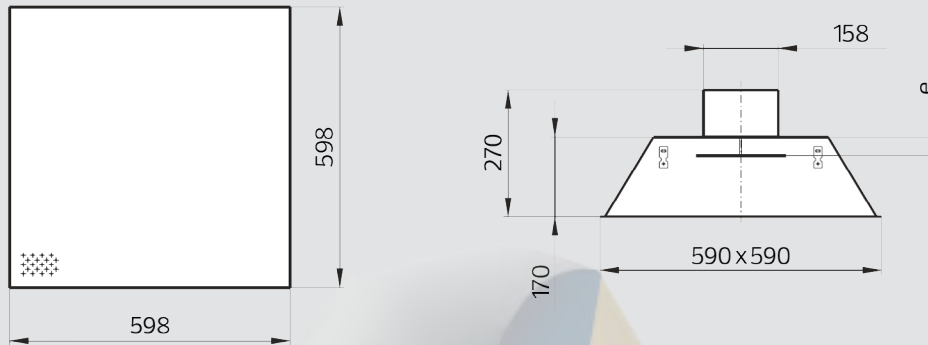
PRODUTO

DPM

- > Painel quadrangular com dimensão lateral de 600 mm
- > Instalação no teto ou suspenso em baixo do mesmo
- > Altura mínima de instalação 3 m
- > Possibilidade de pleno em aço galvanizado
- > Painel frontal revestido a RAL 9010
- > Utilização para arrefecimento com $\Delta T_p < -15$ K
- > Caudal permitido entre 150 e aproximadamente 500 m³/h



DIMENSÕES



GRÁFICOS DE SELEÇÃO

